

HUMANTECHNIK

intro**son**2.4

**D**

**Bedienungsanleitung**

Seite 2

2.4 GHz Digitaler kabelloser  
Kinnbügelhörer

**GB**

**Operation Instructions**

Page 12

2.4 GHz wireless digital headset

**F**

**Mode d'emploi**

Page 22

Système d'écoute TV-audio  
sans fil digital 2.4 GHz

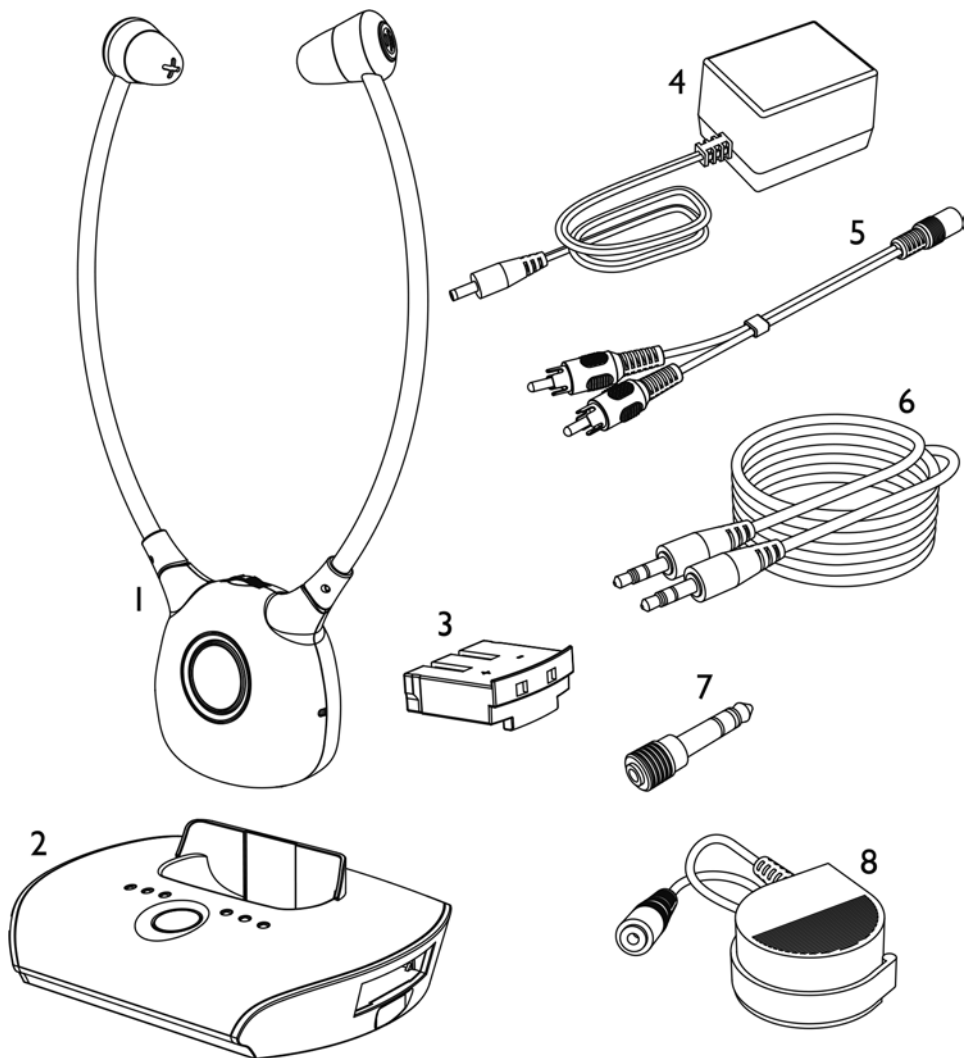
**NL**

**Gebruiksaanwijzing**

Pagina 32

2.4 GHz Draadloze digitale  
hooftelefoon

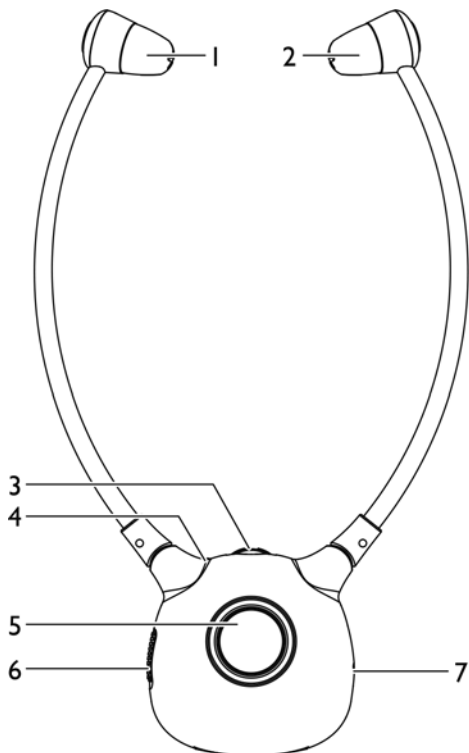
## Lieferumfang



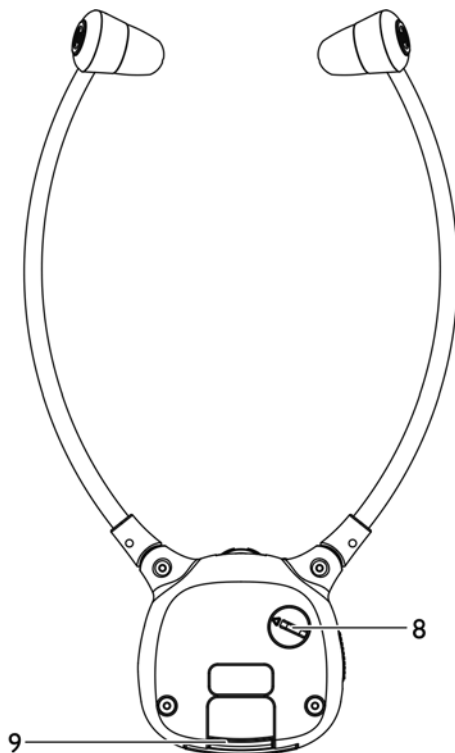
- 1 Kinnbügelhörer
- 2 Sender
- 3 Lithium-Polymer-Akku, 2 Stück
- 4 Netzteil
- 5 Cinch-Adapterkabel

- 6 Audiokabel (beidseitig mit 3.5 mm Stereo-Klinkenstecker)
- 7 6.3 mm auf 3.5 mm Klinkenstecker-adapter
- 8 Externes Mikrofon

## Bedienelemente: Kinnbügelhörer



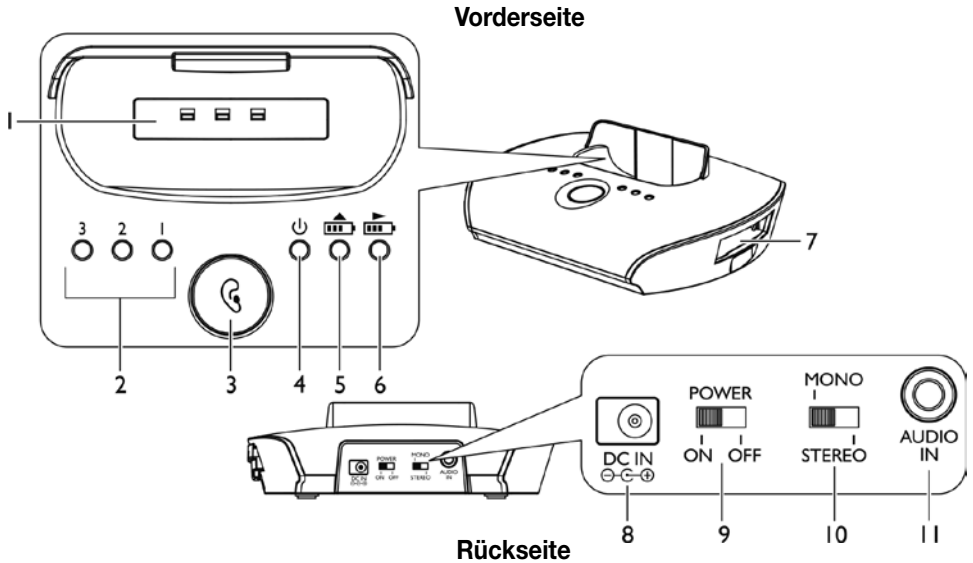
**Vorderseite**



**Rückseite**

- |   |                                  |   |                                      |
|---|----------------------------------|---|--------------------------------------|
| 1 | Verstellbares Ohrpolster, rechts | 6 | Ein/Aus-Schalter                     |
| 2 | Verstellbares Ohrpolster, links  | 7 | Mikrofon                             |
| 3 | Lautstärkeregler                 | 8 | Balanceregulung (Links/Mitte/Rechts) |
| 4 | LED-Anzeige Ein/Aus              | 9 | Akku                                 |
| 5 | MIC-Taste                        |   |                                      |

## Bedienelemente: Sender



- |   |  |    |                                |
|---|--|----|--------------------------------|
| 1 | Ladeschale                                   | 7  | Zusätzlicher Ladeschacht       |
| 2 | LED-Anzeige für Tonübertragung               | 8  | Anschluss für Netzteil "DC IN" |
| 3 | Klarton-Taste                                | 9  | Power ON/OFF                   |
| 4 | LED-Anzeige Strom                            | 10 | Mono/Stereo-Umschalter         |
| 5 | LED-Ladeanzeige für Hauptakku (im Empfänger) | 11 | 3.5mm Audio-Eingang            |
| 6 | LED-Ladeanzeige für Zweitakku                |    |                                |

## Einleitung

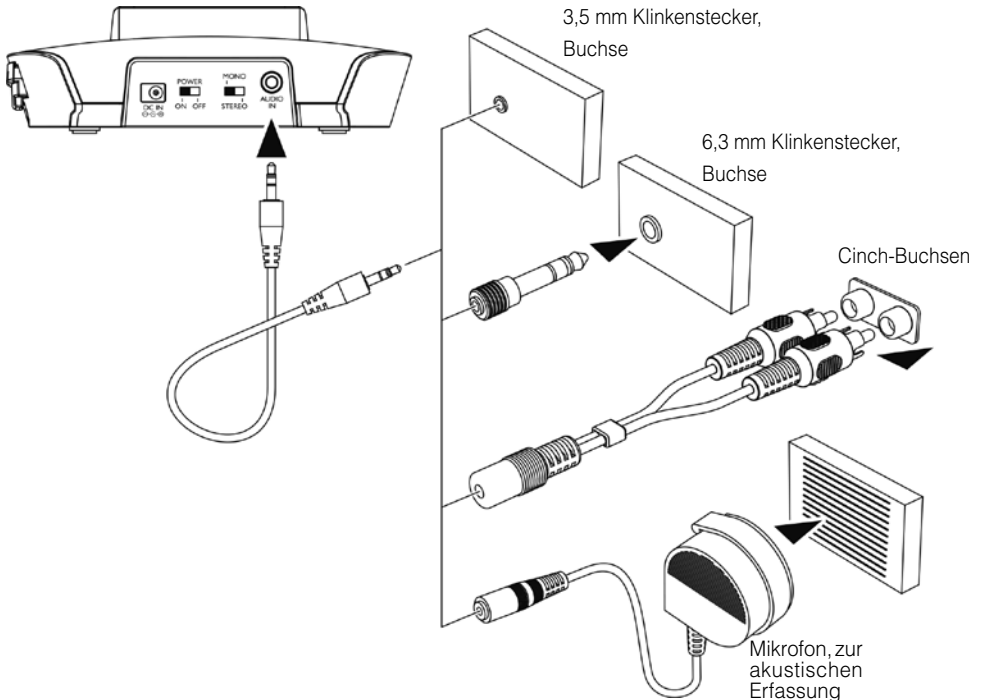
Dieser 2.4GHz digitale kabellose Kinnbügelhörer verwendet neueste digitale Funktechnologie und ermöglicht eine Klangverstärkung, wie sie zum Teil von älteren Benutzern benötigt wird. Genießen Sie kristallklaren Stereo- und Fernsehklang überall im Haus. Verbinden Sie einfach den Sender mit der gewünschten Tonquelle: DVD- oder CD-Wiedergabegerät, Fernseher, Stereoanlage oder MP3-Player. Innerhalb weniger Minuten können Sie begeisterten, natürlichen Klang erleben, ohne komplizierte Verkabelung und Installation.

## Ausstattung

1. 2.4GHz digitale "Hopping System" (Frequenzwechsel) Technologie
2. Ladestation
3. Automatisch abschaltende Funkübertragung (bei fehlendem Audiosignal)
4. Stummtaste, um Gespräche führen zu können
5. Schnellaufładefunktion
6. Ladeschacht für Zweitakku
7. Externes Mikrofon zur Erfassung einer Tonquelle
8. Balancereglerung
9. Einstellmöglichkeit für Höhen und Tiefen

## Installation: Sender

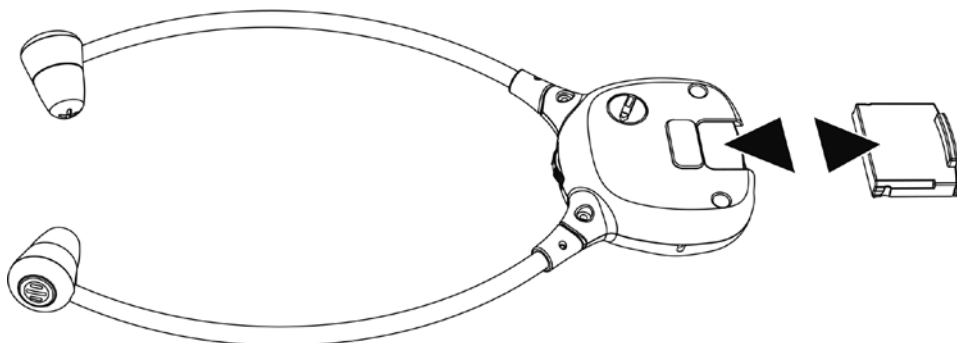
1. Verbinden Sie das Netzteilkabel mit der "DC IN" Steckerbuchse auf der Rückseite des Senders.
2. Stecken Sie das Netzteil in eine Hausstrom-Steckdose.
3. Cinch-Adapterkabel, Audiokabel, 6.3 mm auf 3.5 mm Klinkensteckeradapter und das externe Mikrofon dienen zur Verbindung für verschiedene Anschlussarten an Ihre gewünschte Tonquelle (zum Beispiel DVD- oder CD-Wiedergabegerät, Fernseher, Stereoanlage oder MP3-Player).
4. Schieben Sie den sich auf der Rückseite des Senders befindlichen Power ON/OFF-Schalter auf „ON“.



Die grüne Strom-Anzeige-LED blinkt, sobald Sie das verbundene Netzteil in die Steckdose stecken. Sobald ein Audiosignal vorliegt, leuchtet die grüne Anzeige-LED durchgehend.

## **Kinnbügelhörer**

Setzen Sie den Akku in den Kinnbügelhörer, achten Sie auf die richtige Polarität.



## **Inbetriebnahme**

1. Schalten Sie die mit dem Sender verbundene Tonquelle, (Fernseher oder Stereogerät) ein. Die grüne Stromanzeige-LED des Senders leuchtet nun konstant.
2. Schieben Sie den ON/OFF-Schalter des Kinnbügelhörers auf "ON", die grüne LED-Anzeige des Hörers leuchtet nun.
3. Regeln Sie die Lautstärke auf das gewünschte Maß und setzen Sie den Hörer auf.
4. Die grüne Anzeige-LED des Kinnbügelhörers wird langsam blinken und es wird jede Minute ein Piep-Ton vernehmbar sein, sobald der Akku an Leistung verliert. Laden Sie in diesem Fall den Akku wieder auf.

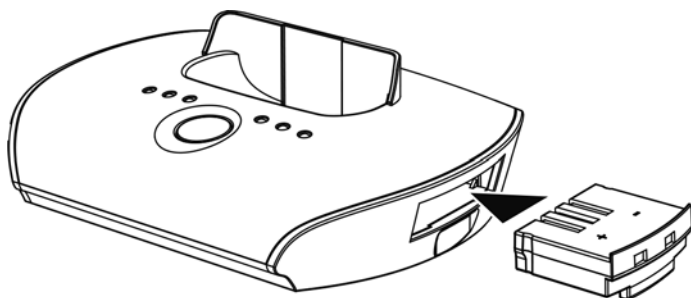
## **Anmerkung:**

Stellen Sie sicher, daß der beigegefügte Akku vor dem ersten Gebrauch vollständig geladen ist. Laden Sie den Akku dazu ca. 3 Stunden lang.

Die Funkverbindung des Senders schaltet sich bei fehlendem oder zu schwachem Audio-Eingangssignal nach ca. 5 Minuten automatisch aus. Bei ausreichendem Eingangspegel schaltet sich das Gerät jedoch wieder automatisch ein.

## Akkuladung

1. Stellen Sie den ON/OFF-Schalter des Kinnbügelhörers auf "OFF".
2. Setzen Sie den Kinnbügelhörer auf den Sender, stellen Sie sicher, dass die Kontakte die Kontaktzungen des Senders berühren.
3. Der Ladevorgang startet automatisch. Die LED-Anzeige des Hauptakkus leuchtet konstant rot. Nach ca. 2 Stunden wechselt die Anzeige bei voll geladenem Akku auf grün.
4. Der mitgelieferte Zweitakku dient dem erweiterten Hörvergnügen. Stecken Sie ihn zum Laden einfach in den Ladeschacht des Senders. Die LED-Anzeige des Zweitakkus leuchtet konstant rot. Nach ca. 2 Stunden wechselt die Anzeige bei voll geladenem Akku auf grün.



### Warnhinweis:

Versuchen Sie niemals konventionelle Batterien zu laden.

Halten Sie Batterien und Akkus (wie mitgeliefert) von zu starker Hitze, wie direktem Sonnenlicht, Feuer oder Ähnlichem, fern!

Ersetzen Sie niemals die mitgelieferten Akkus durch Fremd- oder Einwegbatterien!

Schalten Sie zur Schonung der Akkus den Kinnbügelhörer bei Nichtgebrauch aus.

Die Akkus müssen vor dem ersten Gebrauch vollständig geladen werden. Eine Erstladezeit von 3 Stunden ist notwendig um eine ausreichende Lebenszeit für die Akkus zu garantieren.

Stellen Sie stets sicher, dass der Kinnbügelhörer beim Ladevorgang ausgeschaltet ist.

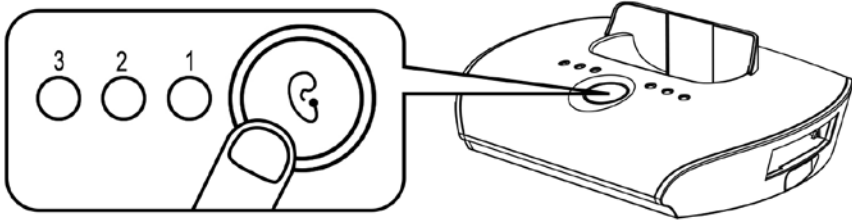
Zu hohe Lautstärken durch Kopf- und Ohrhörer und der dadurch entstehende Schalldruck auf das Trommelfell können Hörverlust verursachen.

### WICHTIG:

Dieses Gerät darf nur mit den gerätespezifischen wiederaufladbaren Batterien (Akkus) betrieben werden! Beim Austausch der Batterien oder bei der Entsorgung des Geräts sollten die entsprechenden Entsorgungsmaßnahmen befolgt werden. Bitte werfen Sie die Akkus in speziell dafür vorgesehene Abfallbehälter, um sicher zu stellen dass diese auf umweltgerechte Art entsorgt werden!

## Klarton:

Bei Bedarf kann die Tonklarheit auf dem Sender eingestellt werden. Die Tonklarheit kann in drei Stufen justiert werden, die orange leuchtende LED zeigt dies entsprechend an. Drücken Sie einfach die Klartontaste um den Ton den Bedürfnissen Ihres Hörgerätes anzupassen.



Die Sprachverständlichkeit kann individuell mit den folgenden Einstellungen verbessert werden:

Stufe	Orange LED-Anzeige	Effekt
Grund-einstellung		Keine Veränderung
1		Verstärkt Höhen und Tiefen
2		Verstärkt nur Höhen
3		Verstärkt nur Tiefen



## **Fehlersuche:**

### **Kein Ton:**

- Stellen Sie sicher, dass das Netzteil fest in der Steckdose ist und das Netzteilkabel richtig in der "DC IN"-Buchse des Senders sitzt.
- Stellen Sie sicher, dass der Power ON/OFF-Schalter auf ON geschaltet ist.
- Der Ladepegel des Akkus im Kinnbügelhörer könnte zu niedrig sein. Laden Sie diesen oder ersetzen Sie ihn mit einem voll aufgeladenen Akku.
- Stellen Sie sicher, dass der Fernseher, die Stereoanlage oder sonstige Audioquelle eingeschaltet ist und ein Audiosignal auf den angeschlossenen Audio-Ausgang abgibt.
- Überprüfen Sie die Stellung der Lautstärkeregelung.
- Die angeschlossene Audioquelle ist eventuell nicht im Wiedergabemodus. Starten Sie gegebenenfalls die Wiedergabe.

### **Tonstörungen:**

- Der Ladepegel des Akkus im Kinnbügelhörer könnte zu niedrig sein. Laden sie diesen oder ersetzen Sie ihn mit einem voll aufgeladenen Akku.
- Der Kinnbügelhörer könnte zu weit vom Sender entfernt sein. Verringern Sie die Distanz.
- Das eingehende Audiosignal ist zu schwach. Erhöhen Sie die Lautstärke der Audioquelle.

## **Befolgen Sie die nachfolgende Anweisung, falls der Kinnbügelhörer nicht mit dem Sender verbunden werden kann:**

1. Schalten Sie den Sender aus.
2. Schalten Sie den Kinnbügelhörer ein.
3. Halten Sie die MIC-Taste für ca. 5 Sekunden gedrückt, die grüne LED des Kinnbügelhörers beginnt schnell zu blinken. Schalten Sie nun den Sender ein.
4. Der Kinnbügelhörer und der Sender koppeln sich automatisch, die grüne LED des Kinnbügelhörers leuchtet bei erfolgreicher Kopplung daraufhin konstant.

## Garantie

Sollten trotz sachgerechter Bedienung Störungen auftreten, setzen Sie sich bitte mit ihrem Fachhändler in Verbindung oder wenden Sie sich direkt an den Hersteller.

Die Garantieleistung umfasst die kostenlose Reparatur sowie den kostenlosen Rückversand. Voraussetzung dafür ist das Einsenden in der Originalverpackung, werfen Sie diese also nicht weg.

Die Garantie verfällt bei Schäden, die durch unsachgemäße Behandlung oder Reparaturversuchen von nicht autorisierten Personen (Zerstörung des Gerätesiegels) herbeigeführt wurden.

Garantiereparaturen werden nur bei Einsendung der ausgefüllten Garantiekarte und einer Kopie der Rechnung/Kassenbeleg des Fachhändlers durchgeführt. **Die Gerätenummer muss in jedem Fall mit angegeben werden.**



**Entsorgung** von gebrauchten elektrischen und elektronischen Geräten (anzuwenden in den Ländern der Europäischen Union und anderen europäischen Ländern mit einem separaten Sammelsystem für diese Geräte). Das Symbol auf dem Produkt oder seiner Verpackung weist darauf hin, dass dieses Produkt nicht als normaler Haushaltsabfall zu behandeln ist, sondern an einer Annahmestelle für das Recycling von elektrischen und elektronischen Geräten abgegeben werden muss. Durch Ihren Beitrag zum korrekten Entsorgen dieses Produkts schützen Sie die Umwelt und die Gesundheit Ihrer Mitmenschen. Umwelt und Gesundheit werden durch falsches Entsorgen gefährdet. Materialrecycling hilft den Verbrauch von Rohstoffen zu verringern. Weitere Informationen über das Recycling dieses Produkts erhalten Sie von Ihrer Gemeinde, den kommunalen Entsorgungsbetrieben oder dem Geschäft, in welchem Sie das Produkt gekauft haben.

## Technische Daten

Sendemodus :	Digitales Hopping System
Trägerfrequenz:	2,4 GHz ISM BAND I
Betriebsspannung:	Sender : 5V, 550mA
Empfänger:	3,7V, 350 mA Lithium Polymer Akku
Frequenzgang:	30 Hz – 20 KHz
Klirrfaktor:	<0.5%
Rauschabstand:	>75 dB
Reichweite:	Bis zu 25 Meter (freies Feld)



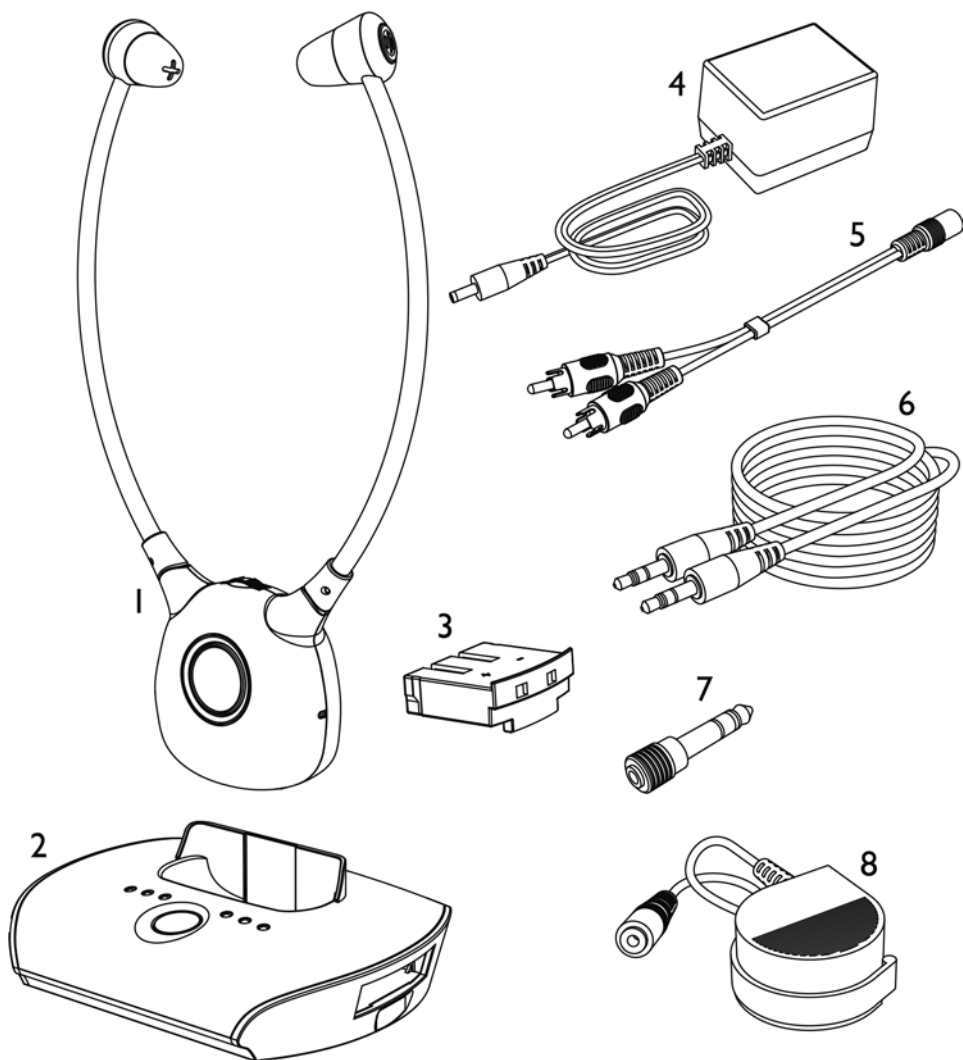
Dieses Gerät erfüllt die Anforderungen folgender EU-Richtlinien:

- 2011/65/EG RoHS-Richtlinie
- 2002/96/EG WEEE-Richtlinie
- 1999/5/EG R&TTE-Richtlinie
- 2006/95/EG Niederspannungsrichtlinie

Die Konformität mit den o. a. Richtlinien wird durch das CE-Zeichen auf dem Gerät bestätigt. CE Konformitätserklärungen stehen im Internet unter [www.humantechnik.com](http://www.humantechnik.com) zur Verfügung.

Technische Änderungen vorbehalten.

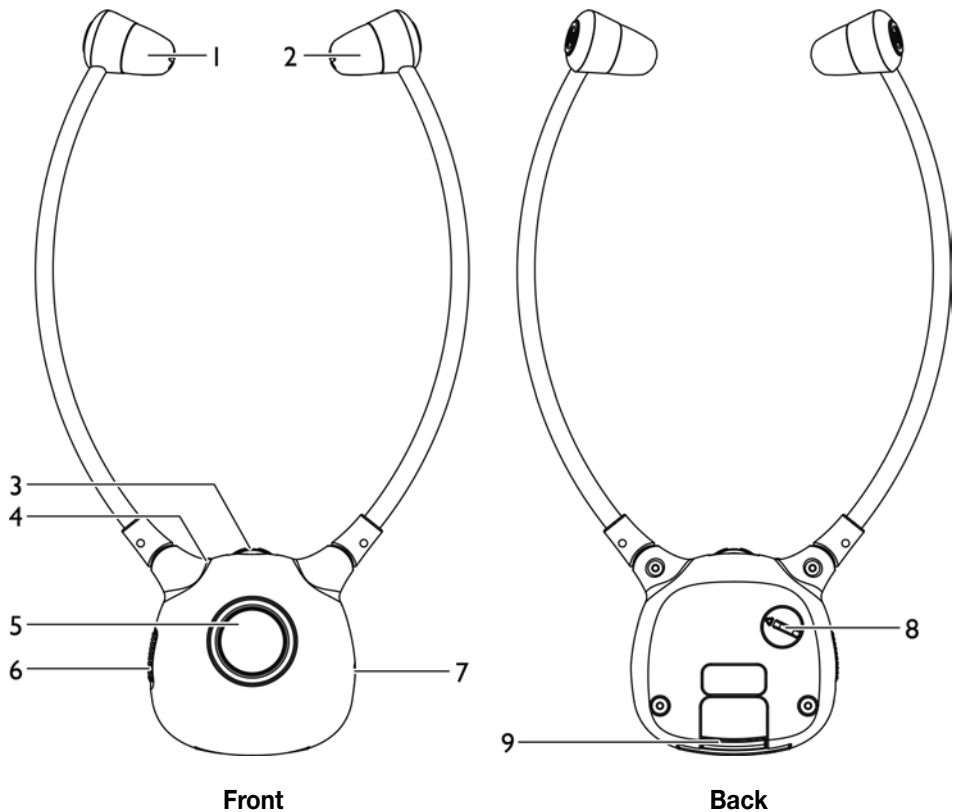
## Scope of delivery



- 1 Headset Receiver
- 2 Transmitter
- 3 Polymer Lithium Rechargeable Battery  
x 2 pieces
- 4 AC/DC Adapter

- 5 RCA Adapter Cable
- 6 Audio Cable (both ends with 3.5  
mm stereo plug)
- 7 6.3 mm to 3.5 mm Adapter Plug
- 8 External Microphone

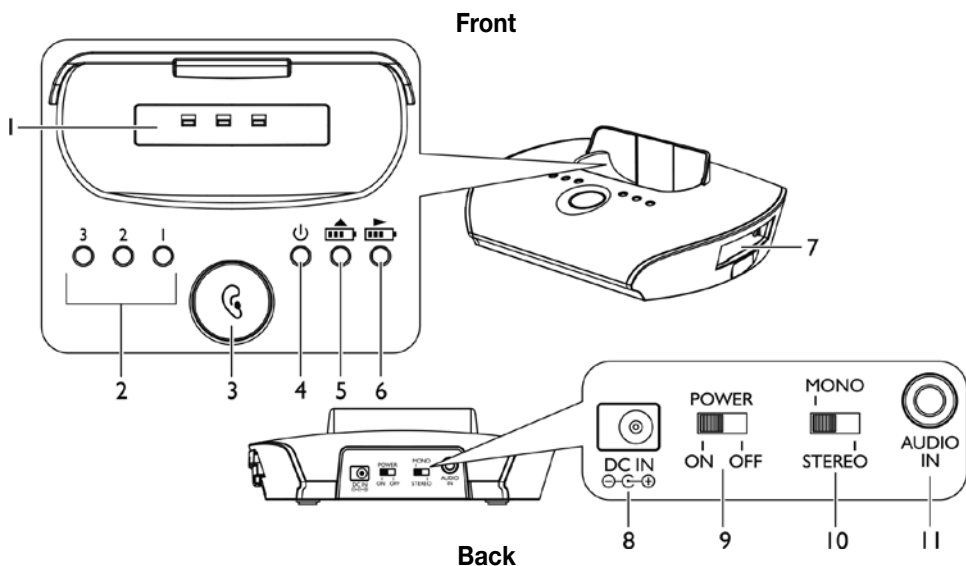
## Function elements: Headset Receiver



- 1 Right Adjustable Earbud
- 2 Left Adjustable Earbud
- 3 Volume Control
- 4 LED Indicator of Power/Signal
- 5 MIC Button for Verbal Communication

- 6 Power On/Off Switch
- 7 Microphone
- 8 Sound Balance Control (Left/Middle/Right)
- 9 Battery

## Function elements: Transmitter



- |   |                           |
|---|---------------------------|
| 1. Charging Cradle  | 7. Spare Charging Slot    |
| 2. LED Indicator of Tone Clarity  | 8. DC In                  |
| 3. Tone Clarity Button  | 9. Power ON/OFF           |
| 4. LED Indicator of Power/Signal  | 10. Mono/Stereo Switch    |
| 5. LED Charging Indicator for Main Battery (attached to Headset Receiver) | 11. 3.5mm Audio In Socket |
| 6. LED Charging Indicator for Spare Battery                               |                           |

## Introduction

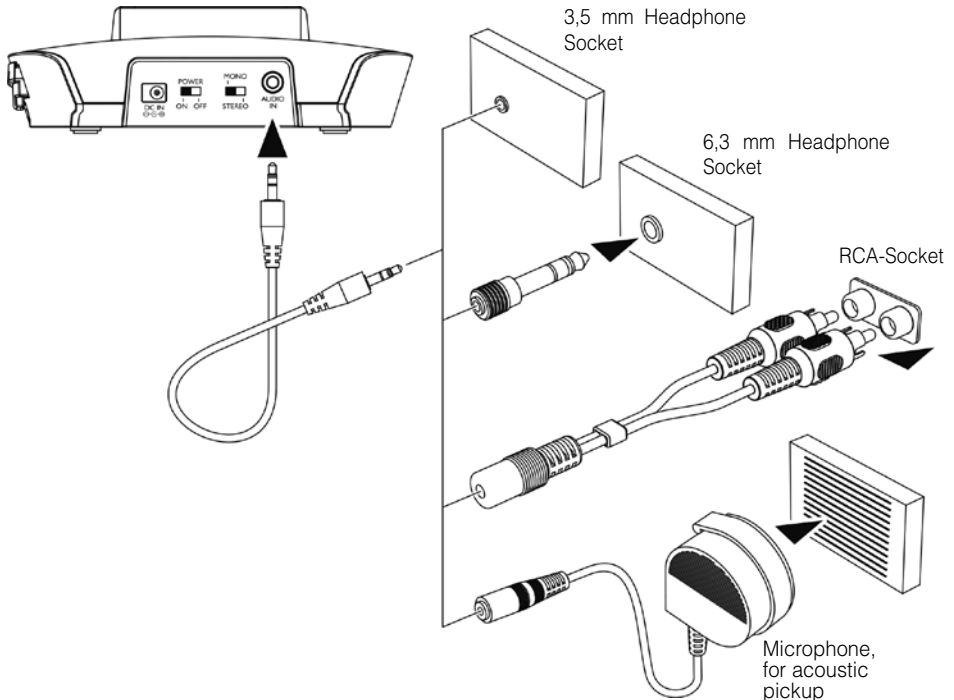
This 2.4GHz digital wireless chin headset uses latest digital wireless technology, and enables to improve the hearing aid capability that may be required by the elderly people to enjoy crystal clear sound stereo music and TV sound anywhere inside your home. Simply connect the transmitter to a desired audio source: DVD player, CD player, TV set, Hi-Fi system, or iPod. Without complicated wiring and installation, the system enables you to enjoy thrilling, lifelike sound in minutes.

## Features

1. 2.4GHz Digital Hopping System Technology
2. Docking Charge Mechanism
3. RF Transmission Auto Off (when without audio signal)
4. Music Muting for Verbal Communications
5. Speed Charging Mechanism
6. Spare Battery Charging Design
7. Microphone Adapter for sound pick up from audio source.
8. Adjustment of Sound Balance
9. Adjustment of Treble/Tone Clarity

## Installation: Transmitter

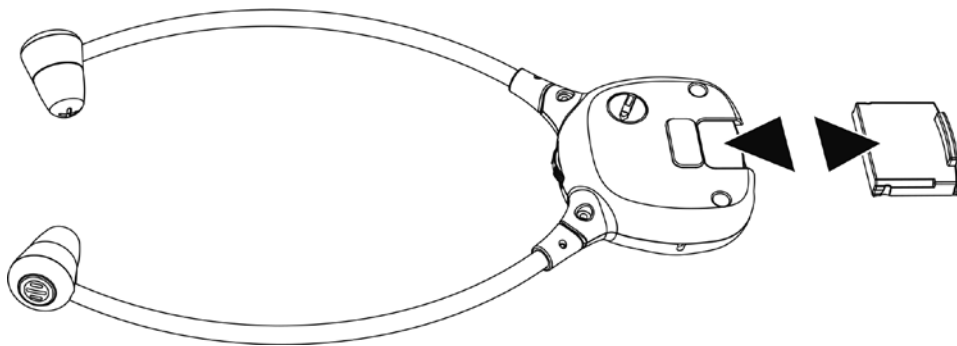
1. Connect the power adapter to the DC IN input socket located on the transmitter rear panel.
2. Connect the power adapter provided to an electrical outlet.
3. RCA adapter cable, audio cable, 6.3 mm to 3.5 mm adapter plug and external microphone are provided for various type of connection to your audio source (e.g. TV set, Hi-Fi system, MP3 or iPod).
4. Behind the transmitter, select the power ON/OFF switch to ON position.



The green power indicator LED will blink as soon as you have connected the power adapter to the electrical outlet, when the audio signal is detected from the audio source, and the green LED indicator will glow constantly.

## Headset receiver

Insert a battery into the headset receiver with correct polarity.



## Operation

1. Switch on the audio source (TV set or audio component) that the transmitter is connected to. The green LED indicator will glow constantly.
2. Select the On/Off switch in the headset receiver to ON position, then the green signal LED indicator glows.
3. Adjust the volume for desired sound level, then place it on the head.
4. The signal green LED indicator on the headphone will blink slowly with “Beep” in every minute when the battery level is low. Recharge the battery.

## Note:

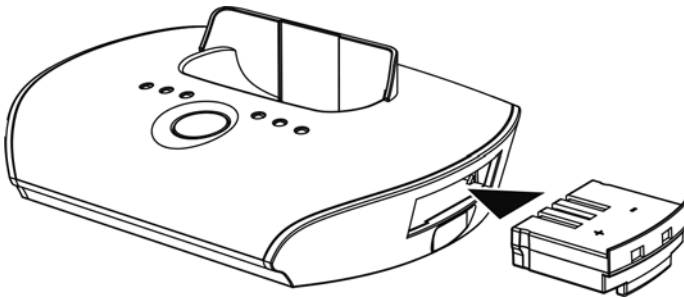
Make sure the batteries provided in the packing, is fully charged before first use. Charge the battery for about 3 hours before first use.

RF transmission of the transmitter will automatically switch OFF in approximately 5 minutes if there is no audio signal, or the signal that it receives from the audio source is too weak for proper reception. However, if the signal returns to an acceptable level, the transmitter will automatically switch ON again.



## Charging the batteries

1. Select the On/Off Switch in the headset receiver to OFF position.
2. Place the headset receiver on the transmitter, make sure the charge contact touches the charge pins on the Transmitter.
3. The charging process starts automatically. LED indicator of main battery then glows in red constantly. It will glow in green about 2 hours after the battery is fully charged.
4. A spare battery is provided for sustained enjoyment. Simply insert it into the transmitter for charging. LED indicator of spare battery will then glow in red constantly. It will glow in green about 2 hours after it is fully charged.



### Warning:

Never attempt to recharge conventional dry cells.

Batteries (battery pack or batteries installed) shall not be exposed to excessive heat such as sunshine, fire or the like. Never use another type of battery or non-rechargeable batteries to replace the rechargeable batteries supplied. When the headphones are not in use, move the switch to the OFF position to avoid damaging the batteries.

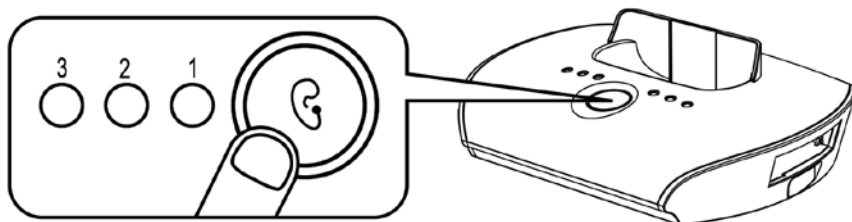
The batteries must always be fully charged before first use. An initial 3 hours charge is required to guarantee an acceptable service life for the rechargeable batteries. Always ensure that the headset receiver is switched to OFF position while the batteries are charging. Excessive sound pressure from earphones and headphones can cause hearing loss.

### Important:





This unit should be operated with the special rechargeable batteries only. When replacing the batteries or when disposing of the unit, always comply with applicable laws relating to the disposal of batteries. Please place them in a proper disposal container to ensure that they are eliminated safely and in an environmentally friendly way.

## Tone clarity:

When necessary, Tone Clarity for the headset receiver can be adjusted on the transmitter, visible on the orange LEDs 1, 2 and 3. Simply press the Tone Clarity button to select and match to your level of hearing aid capability.



The tone / speech intelligibility can be enhanced individually on the transmitter with the following settings:

Setting	Orange LED-Indicator	Effect
Default		No Adjustment
1		Enhances Treble and Bass
2		Enhances Treble only
3		Enhances Bass only

## **Troubleshooting:**

### **No sound:**

- Ensure that the mains adapter is pushed fully into the power outlet and that its cable is properly connected to the DC IN connector on the transmitter.
- Ensure that the headset receiver power ON/OFF switch is switched to ON.
- The charge level of the headset receiver battery may be too low. Recharge the battery or replace it with a fully charged battery.
- Ensure that the TV set, Hi-Fi system or audio component is switched ON and set to a channel that broadcasts an audio signal.
- Use the volume control on the Headset Receiver to increase the sound level.
- The connected audio/video equipment may not be in playback mode. Start playback on by the equipment.
- The Headset Receiver output level is set too low. Adjust the volume to a suitable level.

### **Distortion:**

- The charge level of the headset receiver battery may be too low. Recharge the battery or replace it with a fully charged battery.
- The headset receiver may be too far away from the transmitter. Move closer to it.
- The audio signal input level is too low. Increase the volume from the audio source.

### **In case the headset receiver cannot be linked with the transmitter, please follow the following procedure for pairing :**

1. Turn OFF the power of the transmitter.
2. Turn ON the headset receiver.
3. Press and Hold the MIC Button for about 5 seconds, the green LED flashes quickly in the headset receiver, then turn ON the power of the transmitter.
4. The headset receiver and the transmitter is then paired automatically, and the green LED on the headset receiver lights steadily.

## Warranty

Should a malfunction occur despite the unit having been set up and operated correctly, please contact your dealer or the manufacturer directly.

This warranty covers the repair of the product and returning it to you free of charge. It is essential that you send in the product in its original packaging, so do not throw the packaging away.

The warranty does not apply to damage caused by incorrect handling or attempts to repair the unit by people not authorised to do so (destruction of the seal on the unit).

Repairs will only be carried out under warranty if the completed warranty card is returned accompanied by a copy of the dealer's invoice/till receipt.

**Always specify the product number in any event.**



**Disposal** of used electric and electronic units (applicable in the countries of the European Union and other European countries with a separate collection system). The symbol on the product or the packaging indicates that this product is not to be handled as ordinary household waste but has to be returned to a collecting point for the recycling of electric and electronic units. You protect the environment and health of your fellow men by the correct disposal of this products. Environment and health are endangered by a faulty disposal. Material recycling helps to reduce the consumption of raw material. You will receive further information on the recycling of this product from your local community, your communal disposal company or your local dealer.

## Specifications

Transmission mode:	Digital Hopping System
Carrier frequency:	2.4GHz ISM BAND I
Operating voltage:	Transmitter : 5V 550mA
Receiver :	3.7 V, 350 mA Lithium Polymer Battery
Frequency response:	30 Hz – 20 KHz
Distortion:	<0.5%
Signal-to-noise ratio:	>75 dB
Range:	Up to 25 meters (open area)



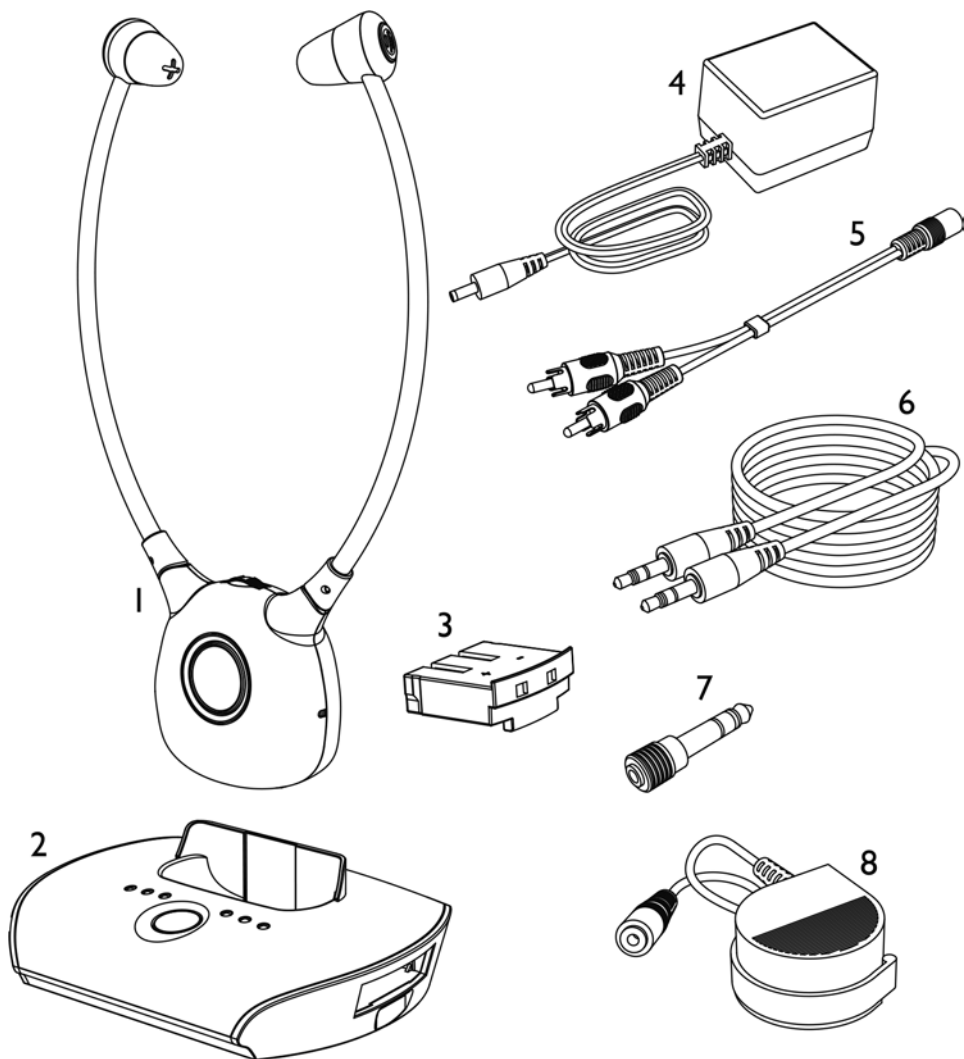
This device satisfies the following EU directives:

- 2011/65/EG RoHS-directive
- 2002/96/EG WEEE-directive
- 1999/5/EG R&TTE-directive
- 2006/95/EG Low Voltage-directive

Compliance with the directives listed above is confirmed by the CE seal on the device. CE compliance declarations are available on the Internet at [www.humanteknik.com](http://www.humanteknik.com).

Technical specifications subject to change without notice.

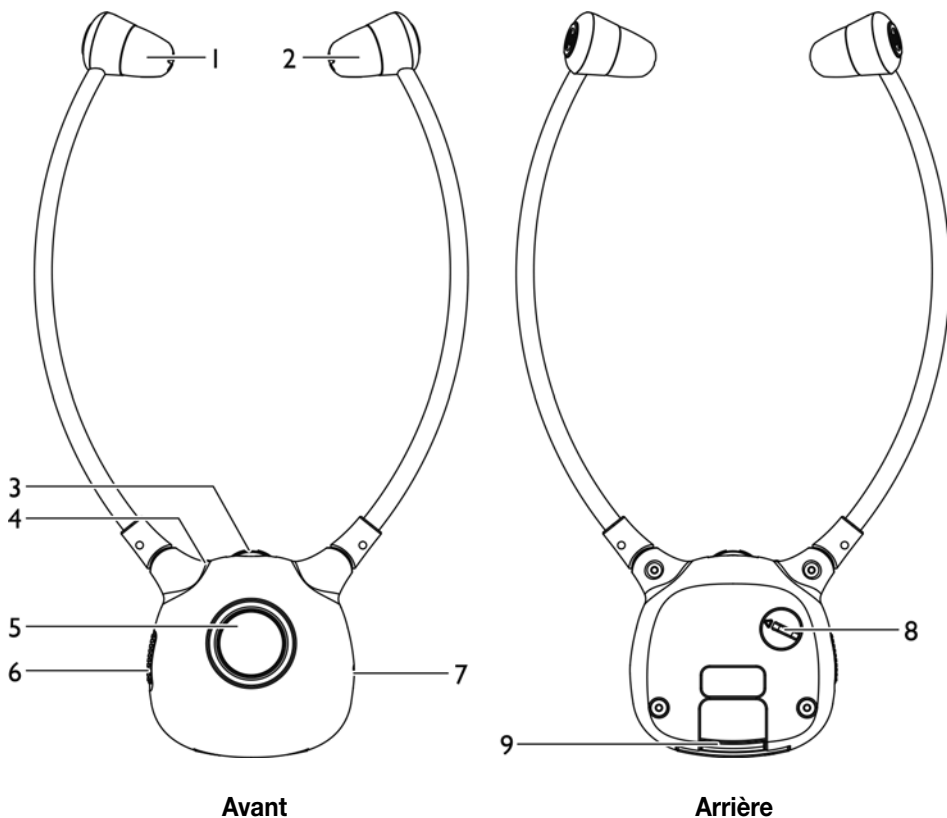
## Contenu de l'emballage



1. Récepteur stéthoscopique
2. Emetteur
3. Accu lithium polymère, 2 pièces
4. Bloc d'alimentation
5. Adaptateur audio RCA (Cinch)

6. Câble audio stéréo avec 2 fiches jack de 3.5 mm
7. Adaptateur jack 6.3 mm / 3.5 mm
8. Microphone externe

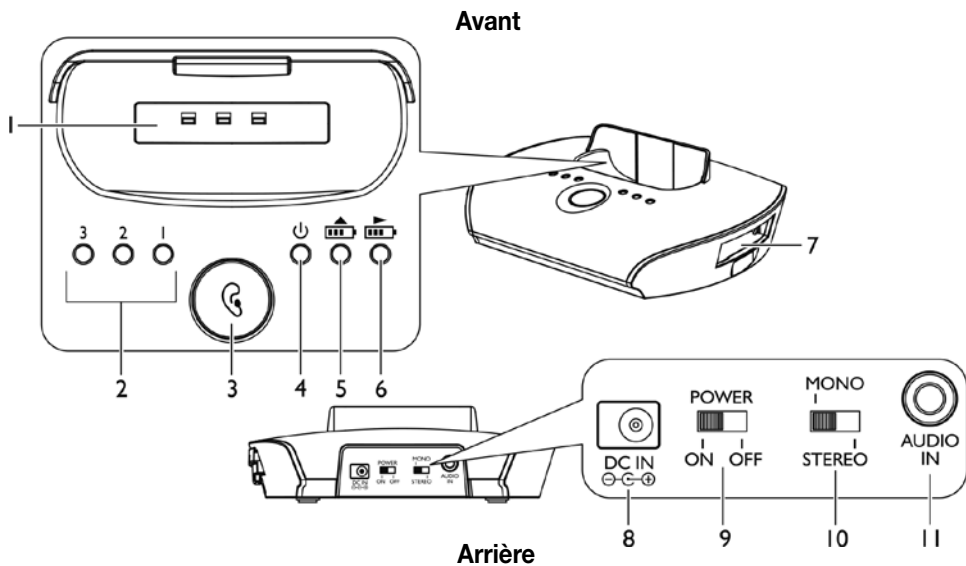
## Vue du récepteur stéthoscopique



1. Ecouteur droit, réglable
2. Ecouteur gauche, réglable
3. Réglage du volume
4. LED Marche/Arrêt
5. Touche microphone (permet d'entendre les bruits environnants)

6. Interrupteur Marche/Arrêt
7. Microphone
8. Réglage de la balance (gauche/milieu/droite)
9. Accu

## Vue de l'émetteur



1. Réceptacle de chargement du récepteur
2. LED transmission du son
3. Réglage de la clarté du son
4. LED d'état
5. LED de chargement de l'accu du récepteur
6. LED de chargement de l'accu de rechange
7. Compartiment de charge pour l'accu de rechange
8. Raccordement du bloc d'alimentation "DC IN"
9. Interrupteur « Power ON/OFF »
10. Interrupteur Mono/Stéréo
11. Entrée audio 3,5 mm

## Introduction

Ce casque stéthoscopique sans fil digital 2,4 GHz utilise la plus récente technologie radio numérique avec une amplification du son nécessaire à certains utilisateurs. Bénéficiez du son stéréo clair de votre source souhaitée partout dans votre habitation. Branchez simplement votre lecteur DVD, votre téléviseur, votre chaîne hifi ou votre lecteur MP3. En l'espace de quelques minutes vous apprécierez la qualité du son, après une installation simple sans câblage compliqué.

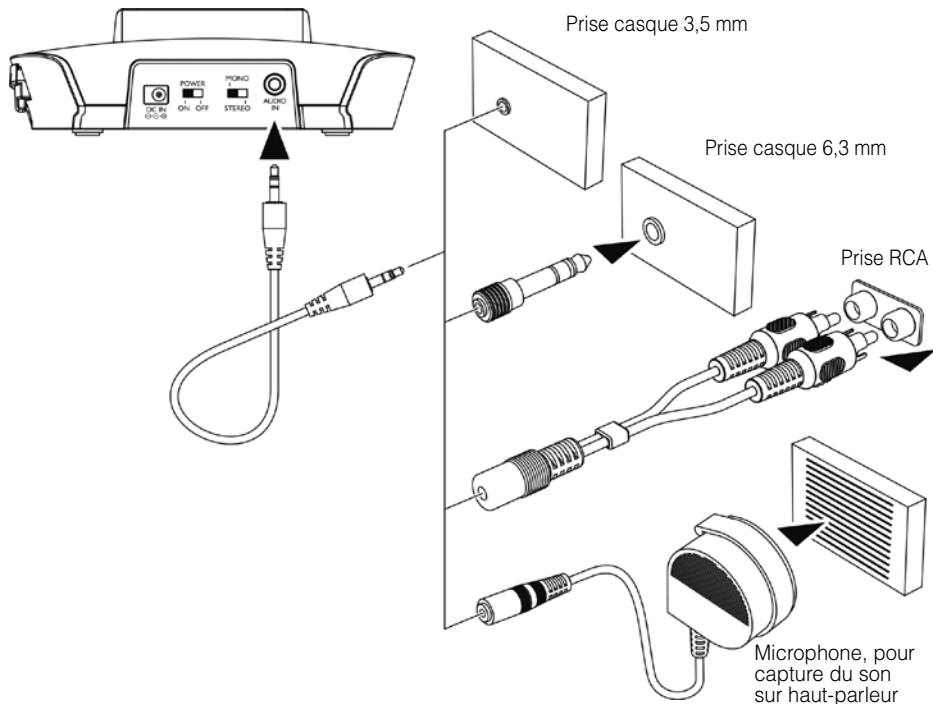


## Équipement

1. Technologie digitale 2,4 GHz par saut de fréquence
2. Station de charge
3. Désactivation automatique de la transmission radio en cas d'absence de signal audio
4. Touche microphone permettant une conversation
5. Fonction charge rapide
6. Logement de charge pour 2 accus
7. Microphone externe pour capter une source sonore
8. Réglage de la balance
9. Réglage des graves/aigus

## Installation : Émetteur

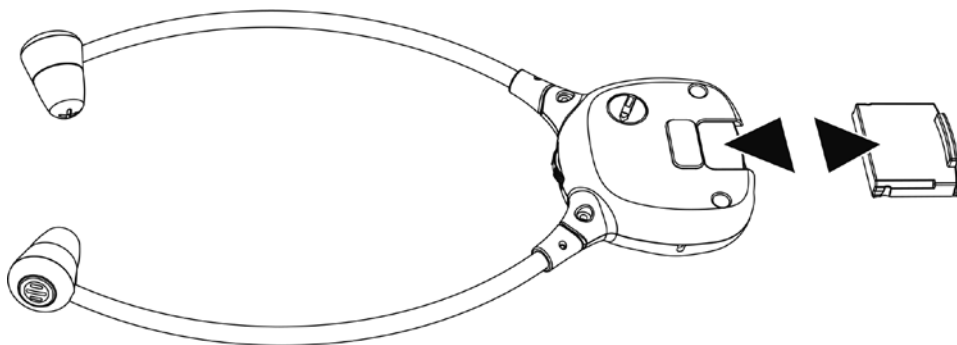
1. Connectez la fiche du bloc d'alimentation sur "DC IN" au dos de l'émetteur.
2. Branchez le bloc d'alimentation dans une prise de courant.
3. L'adaptateur audio RCA (Cinch), le câble audio stéréo avec 2 fiches jack de 3,5 mm, l'adaptateur jack 6,3 mm / 3,5 mm et le microphone externe servent au branchement des diverses sources sonores souhaitées (TV, chaîne Hifi lecteur DVD, .....)
4. Mettez l'interrupteur Power ON/OFF sur „ON“ au dos de l'émetteur.



La LED d'état verte clignote dès que l'appareil est sous tension et reste allumée en permanence si le signal d'une source sonore est reconnu.

## Recepteur stéthoscopique

Placez un accu dans le récepteur en respectant la polarité.



## Mise en service

1. Branchez l'émetteur à la source sonore souhaitée (TV, chaîne Hifi...). La LED d'état verte est maintenant allumée en permanence.
2. Placez l'interrupteur ON/OFF du récepteur sur position "ON", la LED d'état du récepteur s'illumine en vert.
3. Réglez le volume à la puissance souhaitée et mettez le récepteur en place.
4. Lorsque l'accu commence à perdre en puissance, la LED verte du récepteur clignotera lentement et un bip sera émis chaque minute. Dans ce cas veuillez recharger l'accu.

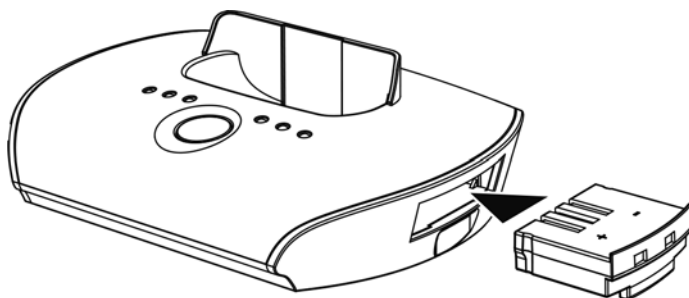
## Remarque :

Avant la première utilisation l'accu doit être complètement chargé. Pour cela chargez l'accu pendant environ 3 heures.

La liaison radio de l'émetteur se coupe automatiquement si le signal audio disparaît ou est trop faible. Avec un signal sonore suffisant, la liaison se rétablit à nouveau automatiquement.

## Recharge de accus

1. Mettez l'interrupteur ON/OFF sur "OFF".
2. Placez le récepteur stéthoscopique sur la base de chargement en vérifiant que les contacts touchent correctement les languettes de l'émetteur.
3. La recharge démarre automatiquement. La LED de chargement de l'accu du récepteur s'allume en rouge puis en vert après environ 2 h quand l'accu est complètement rechargé.
4. L'accu de rechange permet une plus grande autonomie. Placez l'accu de rechange dans son compartiment. La LED de chargement de l'accu de rechange s'allume en rouge et après env. 2 h quand l'accu est complètement rechargé la LED s'allume en vert.



### **Avertissement :**

Ne jamais recharger des piles conventionnelles.

Eloignez les piles et accus de toutes sources de chaleur, soleil, flammes !

Ne remplacez jamais les accus par des accus non originaux !

Afin de préserver les accus, éteignez le récepteur quand vous ne l'utilisez pas.

Avant la première utilisation les accus doivent être complètement chargés. Une première charge de 3 heures est nécessaire afin de garantir une durée de vie optimale de l'accu.

Vérifiez toujours que le récepteur est éteint quand il est en charge.

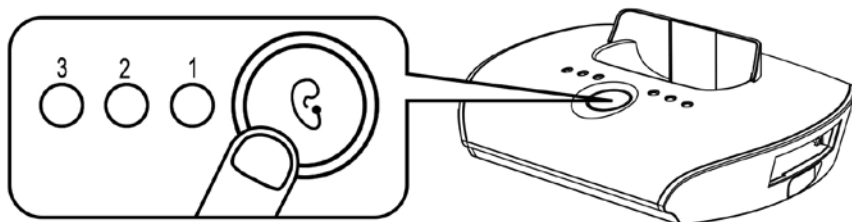
Une pression acoustique trop forte sur le tympan due à un volume trop puissant transmis par un accessoire d'écoute peut entraîner des troubles auditifs.

### **IMPORTANT :**

Cet appareil doit exclusivement être utilisé avec des accus rechargeables originaux ! L'accu fourni est recyclable. En cas de remplacement des accus ou de recyclage de l'appareil les règles en vigueur concernant la protection de l'environnement doivent être respectées. Mettez les accus au rebut en les déposant dans un conteneur à batteries pour s'assurer d'un recyclage respectant l'environnement !

## Clarté du son :

Si nécessaire la clarté du son peut être réglée sur l'émetteur. Trois réglages indiqués par la LED orange sont disponibles. Par pressions successives sur la touche vous pouvez choisir votre réglage.



L'intelligibilité de la parole peut être réglée individuellement sur les positions suivantes :

Position	LED orange	Effet
Standard		Pas de changement
1		Augmentation des basses et des aigus
2		Augmentation des aigus
3		Augmentation des basses

## **Recherche de pannes :**

### **Pas de son :**

- Vérifiez si le bloc d'alimentation est branché correctement au réseau et sur la prise « DC IN » de l'émetteur.
- Vérifiez si l'interrupteur ON/OFF est positionné sur ON.
- Il est possible que l'accu du casque stéthoscopique soit trop faible. Rechargez l'accu ou remplacez-le par un accu rechargé.
- Vérifiez si le son de l'appareil (TV, chaîne hifi) que vous souhaitez écouter est allumé.
- Contrôlez le volume de la source sonore et augmentez-le si nécessaire.
- Le volume sur le casque est trop faible, augmentez-le.

### **Parasites :**

- La charge de l'accu peut être trop faible. Rechargez l'accu ou remplacez-le par un accu rechargé.
- Il est possible que le récepteur soit trop éloigné de l'émetteur. Rapprochez-vous du récepteur.
- Le signal d'entrée audio est trop faible. Augmentez le volume de la source audio.

## **Procédez de la manière suivante si le récepteur stéthoscopique ne peut pas être couplé à l'émetteur :**

1. Mettez l'émetteur sur OFF.
2. Mettez le récepteur stéthoscopique sur ON.
3. Appuyez pendant env. 5 secondes sur la touche microphone. La LED verte du récepteur commence à clignoter rapidement. Remettez l'interrupteur ON/OFF de l'émetteur sur ON.
4. Le récepteur stéthoscopique et l'émetteur se couple automatiquement, la LED verte du récepteur reste allumée après couplage réussi.

## Garantie

Si en dépit d'un montage et d'un emploi corrects, des dysfonctionnements apparaissent, veuillez contacter votre revendeur spécialisé ou vous adresser directement au fabricant.

La garantie comprend la réparation gratuite y compris la réexpédition.

La seule condition est de renvoyer l'appareil dans son emballage d'origine. Ne le jetez donc pas.

Cette garantie ne s'applique pas pour des dommages occasionnés par une mauvaise manipulation ou encore des tentatives de réparation par des personnes non autorisées (endommagement du cachet signalétique de l'appareil).

Les réparations sous garantie ne sont exécutées qu'après réception du coupon de garantie dûment rempli ou d'une copie de la facture ou du ticket de caisse du revendeur.

**Le numéro de l'appareil doit être indiqué dans tous les cas.**



**Elimination** des appareils électriques et électroniques (dans les pays de l'Union européenne et dans les autres pays européens disposant d'un système de collecte distinct pour cette classe de déchets). Le symbole sur le produit ou l'emballage indique que ce produit ne doit pas être jeté comme les déchets ménagers ordinaires, mais apporté à un point de collecte pour le recyclage des déchets électriques et électroniques. En respectant ces règles pour votre équipement usagé, vous apportez une contribution importante à la protection de l'environnement et de votre santé. Le non-respect de ces règles pour votre équipement usagé constitue une atteinte à l'environnement et une menace pour votre santé. Le recyclage des matériaux contribue à réduire la quantité de matières premières utilisées. Pour en savoir plus sur le recyclage de ce produit, veuillez contacter les autorités locales compétentes, votre mairie ou le magasin où vous avez effectué votre achat.

## Caractéristiques techniques

Mode de transmission :	Digitale par saut de fréquence
Fréquence :	2,4 GHz bande ISM I
Tension: Emetteur :	5 V / 550 mA
Récepteur :	3,7 V / 350 mA accu lithium polymère
Plage des fréquences :	30 Hz – 20 KHz
Facteur de distorsion :	<0.5%
Rapport signal/bruit :	>75 dB
Portée :	jusqu'à 25 m



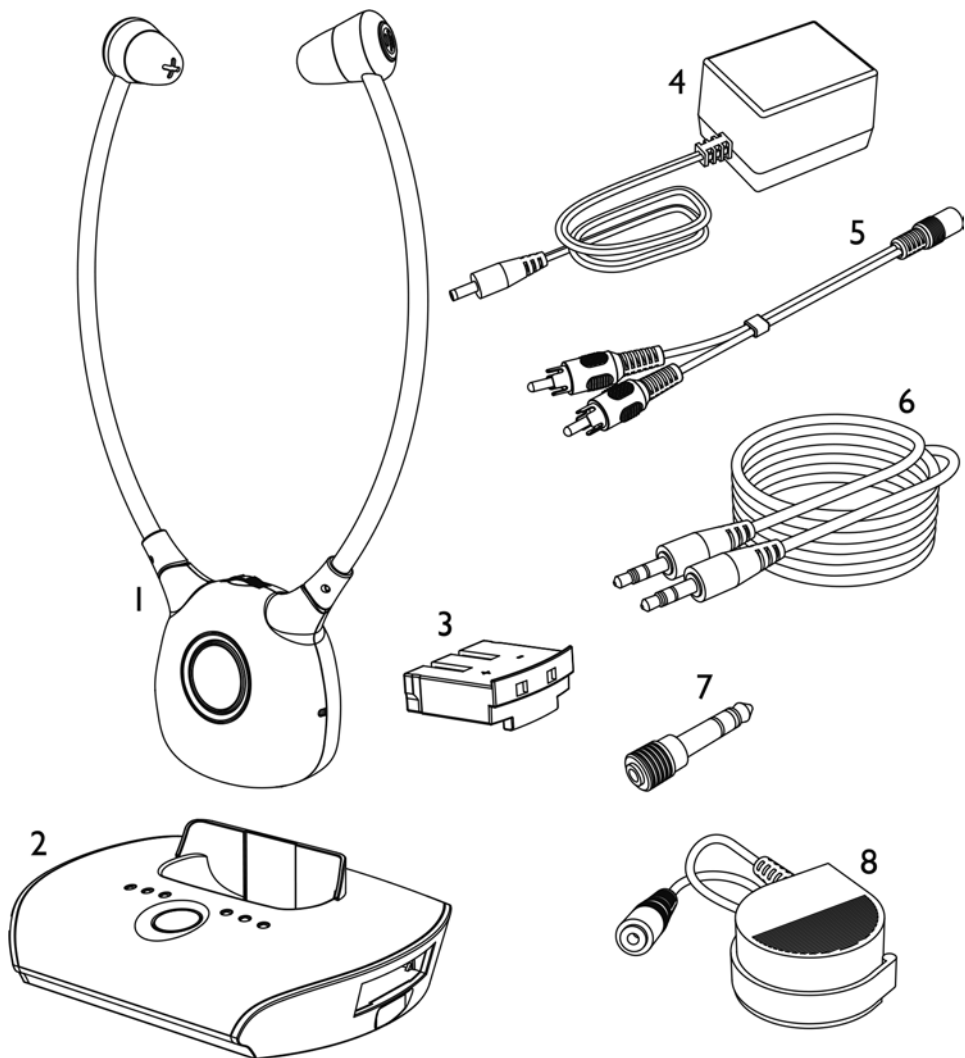
Cet appareil est conforme aux exigences des directives de l'Union Européenne suivantes:

- 2011/95/CE Directive RoHS
- 2002/96/CE Directive WEEE
- 1999/5/CE Directive R&TTE
- 2006/95/CE Directive basse tension

La conformité avec les directives ci-dessus est attestée par le logo CE apposé sur l'appareil. Les déclarations de conformité CE sont consultables sur le site Internet [www.humanteknik.com](http://www.humanteknik.com).

Sous réserve de modifications techniques.

## Componentenlijst

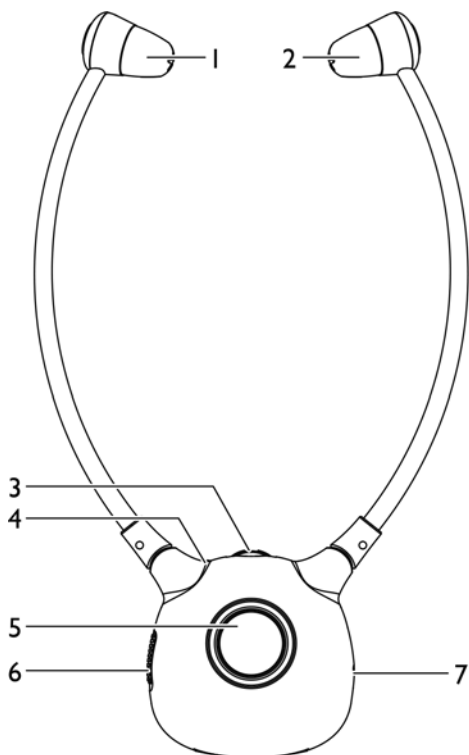


- 1 Hoofdtelefoon-ontvanger
- 2 Zender / laadstation
- 3 Lithium herlaadbare accu (2 stuks)
- 4 AC/DC voedingsadapter
- 5 RCA aansluit snoer

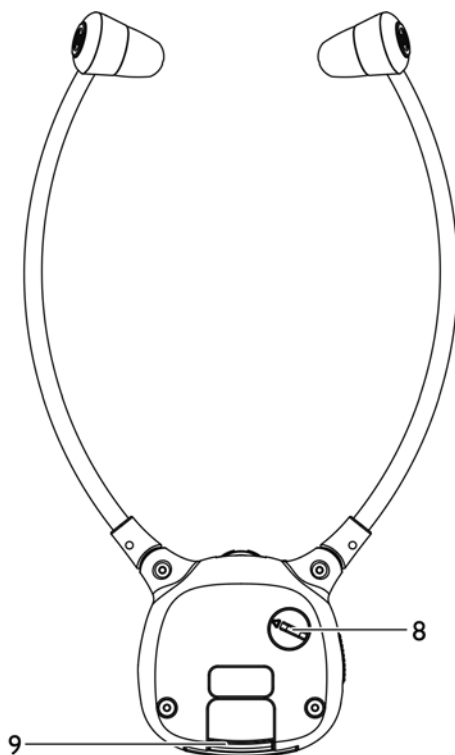
6. Audiokabel (2 x 3,5mm stereo jack plug)
7. Verloopplug stereo jack 6,3mm naar 3,5mm
8. Externe microfoon voor akoestische audio-koppeling



## Functies: Hoofdtelefoon-ontvanger



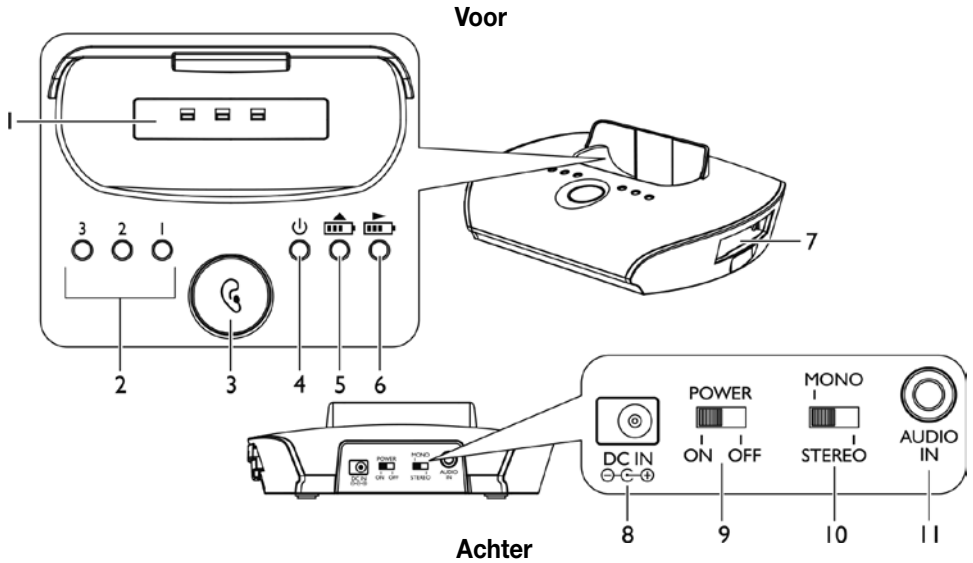
**Voor**



**Achter**

- |    |   |    |                    |
|----|---|----|--------------------|
| 1. | Rechter oordop                            | 6. | AAN/UIT schakelaar |
| 2. | Linker oordop                             | 7. | Interne microfoon  |
| 3. | Volumeregelaar                            | 8. | Balansregeling     |
| 4. | LED indicatie AAN / SIGNAAL               | 9. | Accu               |
| 5. | MIC knop bij spraak via interne microfoon |    |                    |

## Functies: Zender / laadstation



- |   |  |    |                          |
|---|--|----|--------------------------|
| 1 | Laadstation  | 7  | Laadstation reserve accu |
| 2 | LED indicatie voor toonregeling                              | 8  | DC-in                    |
| 3 | Toonregeling knop  | 9  | AAN/UIT schakelaar       |
| 4 | LED indicatie AAN/SIGNAAL                                    | 10 | Mono/stereo              |
| 5 | LED indicatie voor het laden van de accu in de hoofdtelefoon | 11 | Audio input (3,5mm jack) |
| 6 | LED indicatie voor het laden van de reserve accu             |    |                          |

## Introductie

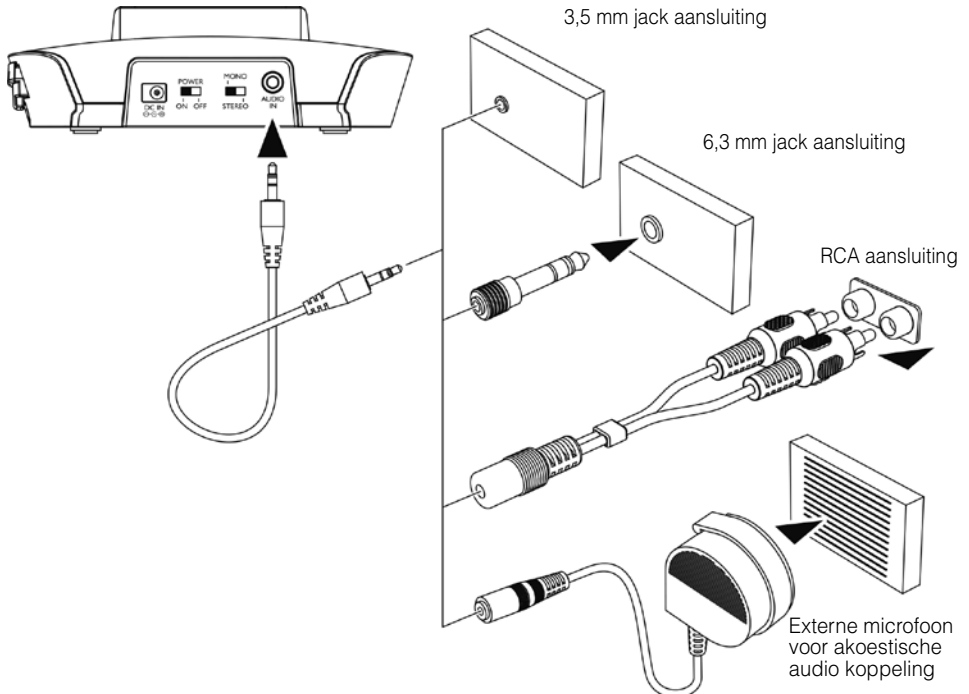
Deze 2.4 Digitale Hoofdtelefoon maakt gebruik van de laatste digitale draadloze technologie en maakt het mogelijk voor veel hoortoestelgebruikers, veelal ouderen, door de (hele) woning weer volop kunnen genieten van een helder en duidelijk geluid van de TV of de Stereo-installatie. Verbind de zender eenvoudig aan de gewenste audiobron, zoals DVD speler, CD speler, TV, Stereo-installatie of iPod. Op eenvoudige snelle wijze kunt u in slechts enkele minuten weer volop genieten van uw muziek of TV programma's.

## Funcities

1. 2.4GHz Digitale zend technologie
2. Geïntegreerd laadsysteem
3. Automatisch uitschakelen van RF zendsysteem (bij geen audiosignaal)
4. Muziek onderdrukking bij spraak (interne microfoon)
5. Snel laadsysteem
6. Extra laadsysteem voor reserve accu
7. Microfoonaansluiting
8. Balansregeling
9. Toonregeling

## Installeren: Zender

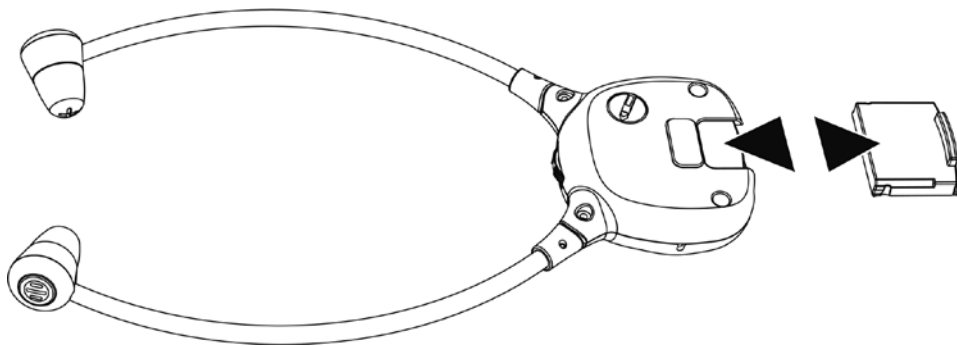
1. Sluit de voedingsadapter aan op de DC in aansluiting
2. Sluit de voedingsadapter aan op het 220v stopcontact
3. Sluit met behulp van de verschillende audiokabels en connectoren de zender aan op de audio-bron zoals, TV, Stereo installatie of iPod
4. Schakel de zender AAN middels de AAN/UIT schakelaar aan de achterzijde van de zender



De groene LED indicatie zal knipperen zodra u de zender aangesloten heeft aan het lichtnet. Indien er een audiosignaal gedetecteerd is van 1 van de geluidsbronnen, zal de LED indicatie constant groen gaan branden.

## Hoofdtelefoon-ontvanger

Plaats de accu op de juiste wijze in de hoofdtelefoon.



## Werking

1. Schakel de audiobron (TV of Stereo install.) aan, welke aan de zender gekoppeld is. De groene LED indicatie op de zender gaat branden.
2. Schakel de hoofdtelefoon AAN, aan de zijkant van de ontvanger. De LED indicatie zal groen gaan branden
3. Zet het volume op de gewenste sterkte, waarna u de beugel in het oor kunt hangen.
4. Indien de LED indicatie op de hoofdtelefoon gaat knipperen en er elke minuut een "Piep" te horen is zal de accu herladen dienen te worden.

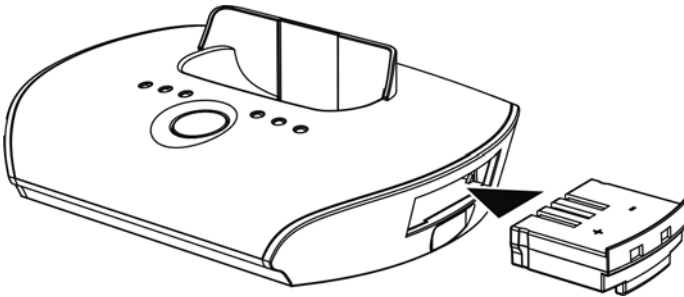
## Opmerking:

Zorg ervoor dat de meegeleverde accu voor het eerste gebruik volledig geladen is. Eerste laadtijd is minimaal 3 uur.

Het RF zendsysteem van de zender wordt na ongeveer 5 minuten, automatisch uitgeschakeld indien er geen audio input is, of te weinig audio signaal is waarbij het systeem goed kan functioneren. Zodra er weer audio input is zal de zender automatisch weer aanschakelen.

## Laden van de accu's

1. Schakel de hoofdtelefoon UIT
2. Plaats de hoofdtelefoon op het laadstation van de zender. Zorg ervoor dat de laadcontacten van de zender en de ontvanger goede verbinding hebben.
3. Het laadproces start automatisch. De LED indicatie van de hoofd accu zal eerst rood branden en na volledig geladen te zijn groen gaan branden.
4. Om langer te kunnen genieten van uw systeem kunt u een reserve accu in de zender plaatsen welk automatisch geladen wordt. De LED indicatie van de reserve accu zal eerst rood branden en na volledig geladen te zijn groen gaan branden.



### Waarschuwing:

Probeer nooit conventionele batterijen op te laden.

Stel de bijgeleverde accu's niet bloot aan hoge temperaturen, zoals de zon, vuur, etc.

Vervang nooit de bijgeleverde accu's voor een ander type, of niet herlaadbare batterijen.

Indien de hoofdtelefoon ontvanger niet in gebruik is, schakel deze dan UIT om onnodige schade aan de accu's te voorkomen.

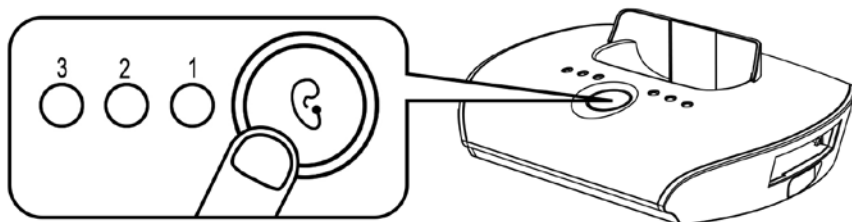
De accu's dienen altijd volledig geladen te zijn voor eerste keer ingebruikname. Eerste laadtijd voor eerste gebruik is ongeveer 3 uur, waardoor de werking en levensduur van de accu optimaal zal zijn. Zorg er altijd voor dat de hoofdtelefoon uitgeschakeld is als u deze op het laadstation plaatst. Extreme instelling van het volume op hoofd- en oortelefoons kunnen leiden tot gehoorverlies.

### Belangrijk:

Dit systeem mag alleen maar gebruikt worden met herlaadbare batterijen (accu's). Bij vervanging van de accu's en/of bij verwijderen van het systeem dient u rekening te houden met de lokale wet en regelgeving. Zorg er altijd voor dat het systeem op de juiste wijze ter verwijdering aangeboden wordt, zodat deze veilig en op een milieuvriendelijke wijze vernietigd kunnen worden.

### Toonregeling:

Indien gewenst, kan de toonregeling op de zender ingesteld worden welke doorgezonden wordt naar de hoofdtelefoon ontvanger. Met de knop voor toonregeling kunt u een eenvoudige selectie maken tussen de oranje LED 1, 2 of 3 naar gelang voor uw gehoor het meest aangenaam is.



De toonregeling kan naar uw specifieke wens op de zender worden gekozen naar de volgende toon-instellingen:

Selectie	Oranje LED	Effect
Standaard instelling		Geen verandering
1		Extra hoog en laag
2		Alleen hoog
3		Alleen laag

## **Storingen:**

### **Geen geluid:**

- Controleer of de voedingsadapter volledig in het stopcontact zit en de voedingsplug goed aangesloten zit op de DC-in van de zender
- Controleer of de schakelaar van de hoofdtelefoon-ontvanger op AAN staat
- De accu in de hoofdtelefoon kan niet geladen zijn. Vervang deze voor de reserve accu, of laad de accu volledig bij.
- Controleer of de TV, Stereo installatie of andere audiobron aanstaat.
- Gebruik de volumeregelaar van de audiobron om het audiosignaal te versterken
- Controleer de audio aansluitingen en verzeker u ervan dat er een audiosignaal wordt afgegeven.
- Gebruik de volumeregelaar van de hoofdtelefoon om het audiosignaal te versterken

### **Vervorming:**

- De accu in de hoofdtelefoon kan niet geladen zijn. Vervang deze voor de reserve accu, of laad de accu volledig bij.
- De hoofdtelefoon ontvanger kan te ver verwijderd zijn van de zender. Kom iets dichterbij de zender
- De input van het audiosignaal in de zender is te zwak. Gebruik de volumeregelaar van de audiobron om het audiosignaal te versterken

### **In het geval dat de hoofdtelefoon ontvanger niet goed gelinkt is aan de zender, adviseren wij u de volgende procedure te volgen om opnieuw te koppelen:**

1. Schakel de stroom op de zender UIT
2. Schakel de stroom op de ontvanger AAN
3. Houdt de knop MIC voor 5 seconden ingedrukt tot de groene LED gaat knipperen en schakel de stroom op de zender weer AAN
4. De hoofdtelefoon en de zender zijn nu automatisch weer gekoppeld en de groene LED op de ontvanger brand.

## Garantie

Mochten er ondanks correcte bediening storingen optreden, neem dan contact op met uw audicien of rechtstreeks met de fabrikant.

De garantie omvat de kostenloze reparatie en het gratis terugsturen van defecte apparaten. Voorwaarde voor de garantie is dat het apparaat in de originele verpakking teruggestuurd wordt. Gooi de originele verpakking dus niet weg!

De garantie vervalt bij beschadigingen die veroorzaakt werden door onoordeelkundig gebruik of bij reparatiepogingen van niet erkende personen (verbreking van het garantiezegel op het apparaat).

Reparaties op garantie kunnen alleen worden uitgevoerd als de garantiekaart samen met een kopie van de rekening/bon van de handelaar wordt ingestuurd.

**Het serienummer van het apparaat moet steeds vermeld worden.**



**Verwijdering** van gebruikte elektrische en elektronische apparatuur (toe te passen in de landen van de Europese Unie en andere Europese landen met een eigen inzamelsysteem voor zulke apparaten). Het symbool op het product en de verpakking wijst erop dat dit product niet als normaal huisafval mag worden behandeld maar op een verzamelpunt voor de recyclage van elektrisch en elektronisch moet worden afgegeven. Door uw bijdrage tot de correcte verwijdering van dit product, beschermt u de het milieu en de gezondheid van uw medemensen. Milieu en gezondheid worden door foute verwijdering in gevaar gebracht. Materiaalrecyclage helpt het verbruik van grondstoffen te reduceren. Meer informatie over de recyclage van dit product krijgt u bij uw gemeente, de communale afvalverwijderingsbedrijven of in de zaak waar u dit product heeft gekocht.



## Technische specificaties

Transmissie mode:	Digitale Hopping system
Frequentie band:	2.4GHz ISM BAND I
Stroomvoorziening:	Zender: 5v, 550mA
Ontvanger:	3.7v, 350mA Lithium accu
Frequentie:	30 Hz – 20 Hz
Vervorming:	<0,5%
Signaal / ruis verhouding:	>75 dB
Reikwijdte:	Tot 25 meter (vrije veld)



Dit apparaat voldoet aan de eisen van de volgende EU-richtlijnen:

- 2011/65/EG RoHS-Richtlijn
- 2002/96/EG WEEE-Richtlijn
- 1999/5/EG R&TTE-Richtlijn
- 2006/95/EG Laagspanningsrichtlijn

De conformiteit met de voornoemde richtlijnen wordt bevestigd door het CE-teken op het apparaat. EG-conformiteitsverklaringen staan online ter beschikking onder [www.humanteknik.com](http://www.humanteknik.com).

Technische wijzigingen voorbehouden.

## Humantechnik Service-Partner

**D**

Germany

**Humantechnik GmbH**

Im Wörth 25  
D-79576 Weil am Rhein

Tel.: +49 (0) 76 21/ 9 56 89-0  
Fax: +49 (0) 76 21/ 9 56 89-70  
E-mail: [info@humantechnik.com](mailto:info@humantechnik.com)

**CH**

Switzerland

**Humantechnik GHL AG**

Rastatterstrasse 9  
CH-4057 Basel

Tel.: +41 (0) 61/ 6 93 22 60  
Fax: +41 (0) 61/ 6 93 22 61  
E-mail: [info@humantechnik.com](mailto:info@humantechnik.com)

**F/B**

France  
Belgium

**SMS**

**Audio Electronique Sàrl**

173 rue du Général de Gaulle  
F-68440 Habsheim

Tel.: +33 (0) 3 89/ 44 14 00  
Fax: +33 (0) 3 89/ 44 62 13  
E-mail: [sms@audiofr.com](mailto:sms@audiofr.com)

**NL**

Netherlands

**Hoorexpert BV**

Gildenstraat 30  
NL-4143 HS Leerdam

Tel.: +31 (0) 3 45/ 63 23 93  
Fax: +31 (0) 3 45/ 63 29 19  
E-mail: [info@hoorexpert.nl](mailto:info@hoorexpert.nl)

**GB**

Great Britain

**Sarabec Ltd**

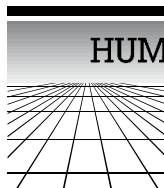
15 High Force Road  
GB-Middlesbrough TS2 1RH

Tel.: +44 (0) 16 42/ 24 77 89  
Fax: +44 (0) 16 42/ 23 08 27  
E-mail: [enquiries@sarabec.co.uk](mailto:enquiries@sarabec.co.uk)

**For other service-partners  
in Europe please contact:**

**Humantechnik Germany**

Tel.: +49 (0) 76 21/ 9 56 89-0  
Fax: +49 (0) 76 21/ 9 56 89-70  
Internet: [www.humantechnik.com](http://www.humantechnik.com)  
e-mail: [info@humantechnik.com](mailto:info@humantechnik.com)



**HUMANTECHNIK**