



Bellman & Symfon

Bellman Visit 868 Blitzempfänger BE1440

Bellman Visit 868 Blitzempfänger BE1440 (DE)



Vielen Dank, dass Sie sich für Produkte von Bellman & Symfon entschieden haben.

Das Bellman Visit 868-System besteht aus verschiedenen Funksendern und Funkempfängern. Die Sender erkennen verschiedene Geräusche aus der Umgebung und senden ein Funksignal an die Empfänger. Die Empfänger empfangen dieses Signal und reagieren durch eine Leuchtanzeige, einen Ton und/oder eine Vibration.

Der Sender entscheidet, welche Art von Leuchtanzeige, Ton oder Vibration ausgegeben werden soll, sodass der Benutzer die Ursache des Signals erkennen kann.

Lesen Sie zunächst die Gebrauchsanweisung durch, bevor Sie mit der Montage des Systems beginnen.

Siehe auch die Abbildung des Bellman Visit 868-Systems auf der Umschlaginnenseite.

Erste Schritte

Gerät auspacken, montieren und in Betrieb nehmen

1. Schließen Sie das Netzteil am Anschluss (7) an. Drücken Sie die Prüftaste (9). Vom Bellman Visit 868 Blitzempfänger werden dann Blitzlichtsignale ausgegeben, und falls ein Bellman Vibrationskissen, BE1270 (Zubehör), angeschlossen ist, vibriert dieses.
2. Zur Überprüfung des Funkempfangs ist ein Bellman Visit 868-Sender erforderlich. Drücken Sie die Prüftaste eines Bellman Visit 868-Senders. Vom Bellman Visit 868 Blitzempfänger werden Blitzlicht- sowie Leuchtsignale ausgegeben, und falls ein Bellman Vibrationskissen, BE1270 (Zubehör), angeschlossen ist, vibriert dieses.
3. Der Anschluss an eine analoge Telefonanschlussdose erfolgt über den Telefoneingang (8) mit dem Telefonkabel BE9105 (Zubehör) sowie einem Modularstecker (Zubehör). Geht ein Anruf an die aktuelle Telefonnummer ein, gibt der Bellman Visit 868 Blitzempfänger Blitzlichtsignale aus und schaltet die gelbe LED (5) ein, und falls ein Bellman Vibrationskissen, BE1270 (Zubehör), angeschlossen ist, vibriert dieses.
4. Stellen Sie den Bellman Visit 868 Blitzempfänger auf einer ebenen Fläche auf, oder montieren Sie ihn mit Hilfe der Bellman Wandkonsole, BE9075 (Zubehör), an der Wand. Platzieren Sie das Gerät möglichst an einem gut sichtbaren Ort.

Funktion

Allgemeines

Der Bellman Visit 868 Blitzempfänger, BE1440, ist ein Empfänger im Bellman Visit 868-System für die Innenanwendung, der die Aufmerksamkeit auf sich zieht, indem Blitzlichter und LED-Anzeigen, und sofern ein Bellman Vibrationskissen, BE1270 (Zubehör), angeschlossen ist, auch Vibrationssignale ausgegeben werden.

Die Aktivierung erfolgt über Funksignale von einem der Sender des Bellman Visit 868-Systems oder über eine Direktverbindung mit einem analogen Telefonanschluss.

Der Blitzkopf lässt sich in die gewünschte Richtung drehen. So können Sie das Blitzlicht z. B. gegen eine Wand richten, um nicht geblendet zu werden.

Durch kurzes Drücken der Prüftaste (9) wird der BE1440 so aktiviert, dass er die letzte Signalausgabe wiederholt.

Funkkanal

Bei der Lieferung sind alle Bellman Visit 868-Einheiten auf denselben Funkkanal eingestellt. Sollten Sie einen Nachbar haben, der dasselbe System verwendet, können Sie den Funkkanal ändern, um eine Störung des Systems zu vermeiden.

Der Funkkanal dieses Empfängers wird geändert, indem die Prüftaste (9) etwa fünf Sekunden lang gedrückt gehalten wird, bis die LEDs (4) und (5) abwechselnd blinken. Drücken Sie anschließend die Prüftaste des Senders, sodass die LEDs (3-6) des Empfängers zur Bestätigung der Funkkanaländerung blinken. Alle Einheiten innerhalb eines Bellman Visit 868-Systems

müssen auf denselben Funkkanal eingestellt sein, um zusammen funktionieren zu können. Einzelheiten entnehmen Sie der entsprechenden Gebrauchsanweisung.

Anzeigen und Signale

Im Bellman Visit 868-System wird im Allgemeinen durch die Sender festgelegt, welche Signale von den Empfängern ausgegeben werden. Weitere Informationen entnehmen Sie der Gebrauchsanweisung des jeweiligen Senders. Der Bellman Visit 868 Blitzempfänger verfügt über eine Funktion, mit der man leicht überprüfen kann, welcher Alarm zuletzt ausgegeben wurde. Sie brauchen lediglich kurz auf die Prüftaste (9) zu drücken, um den letzten Alarm erneut auszugeben.

Systemanzeigen

Die LEDs (3 - 6), die angeben, von welchem Sender der Bellman Visit 868 Blitzempfänger aktiviert wurde, haben in der Regel folgende Bedeutung:

- Die orange LED (3) bedeutet Babyüberwachung.
- Die grüne LED (4) bedeutet Türsender.
- Die gelbe LED (5) bedeutet Telefonsender.
- Die rote LED (6) bedeutet Feueralarm.

Blinken die grüne (4) und die gelbe LED (5) abwechselnd, weist dies darauf hin, dass sich der Bellman Visit 868 Blitzempfänger im Modus für die Wahl eines Funkkanals befindet. Der Blitzempfänger wartet dann auf ein Funksignal von einem Sender im Bellman Visit 868-System, das den Empfänger an denselben Funkkanal anpasst, auf den der Sender eingestellt ist.

Blitzlicht

Bei Aktivierung des Bellman Visit 868 Blitzempfängers blitzt die Blitzleuchte (2) mit einem scharfen, weißen Licht. Der Blitzkopf lässt sich in die gewünschte Richtung drehen. So können Sie das Blitzlicht z. B. gegen eine Wand richten, um nicht geblendet zu werden.

Vibration

Der Bellman Visit 868 Blitzempfänger kann ein Bellman Vibrationskissen BE1270 (Zubehör) betreiben, das am Anschluss (10) angeschlossen wird. Das Vibrationskissen wird unter das Kopfkissen gelegt, sodass Sie geweckt werden, wenn der Bellman Visit 868 Blitzempfänger aktiviert wird.

Weitere Informationen zu den Vibrationsmustern finden Sie in der Gebrauchsanweisung des entsprechenden Bellman Visit 868-Senders.

Stromversorgung

Wenn die LED (13) leuchtet, ist der Bellman Visit 868 korrekt mit der Stromversorgung verbunden.

Fehlersuche (Kurzübersicht)

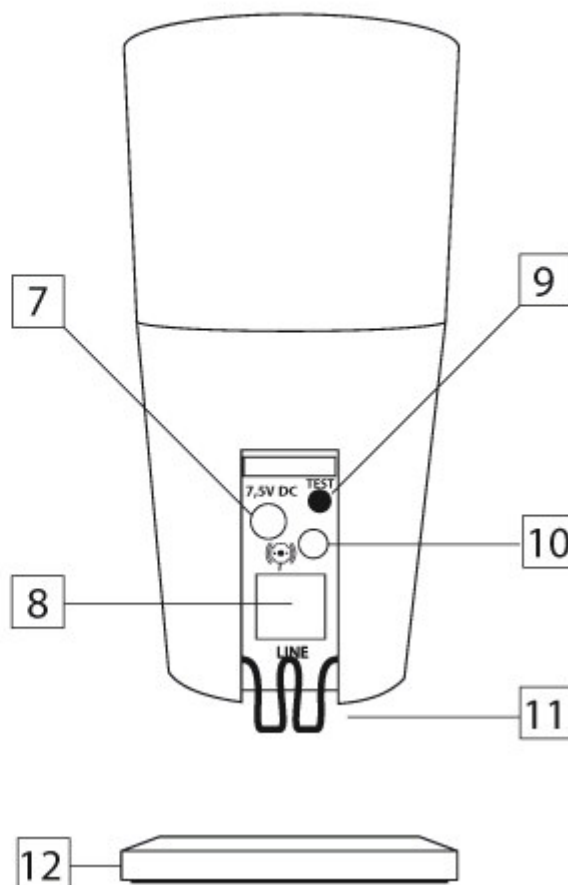
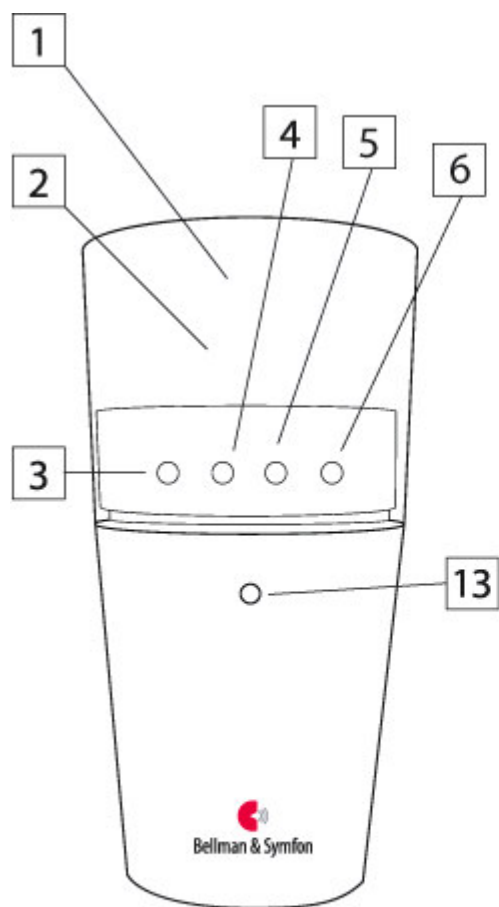
Symptom	Maßnahme
Es passiert nichts.	<ul style="list-style-type: none"> • Überprüfen, ob das Netzteil korrekt angeschlossen ist. Die LED (13) muss grün leuchten. • Überprüfen, ob auf der Steckdose Strom anliegt.
Der Empfänger wird nicht aktiviert.	<ul style="list-style-type: none"> • Batterie der Sender überprüfen. • Sicherstellen, dass der Empfänger nicht zu weit von den Sendern entfernt ist. • Überprüfen, ob der Empfänger auf den richtigen Funkkanal eingestellt ist. Siehe auch Funktion/Funkkanal.
Die Empfänger im System geben Signale ohne Anlass.	<ul style="list-style-type: none"> • Funkkanal aller Einheiten des Systems auswechseln. Siehe auch Funktion/Funkkanal.

Nähere Informationen zu diesem Produkt auf Englisch finden Sie im Appendix.

Produktbeschreibung

1. Drehbarer Reflektor
2. Blitz
3. Orange LED
4. Grüne LED
5. Gelbe LED
6. Rote LED

- 7. Anschluss für Netzteil
- 8. Telefoneingang für analoges Telefon
- 9. Prüftaste
- 10. Vibratorausgang
- 11. Kabelhalterung
- 12. Tischständer
- 13. Grüne LED



Address:
 Bellman & Symfon AB
 Södra Långebergsgatan 30,
 421 32 VÄSTRA FRÖLUNDA
 Sweden

Our office hours are:
 Mon-Fri 08:00-12:00, 12:45-16:30

Telephone: +46 31 682820
Fax: +46 31 682890
Homepage: www.bellman.com
 Sending us company e-mail: info@bellman.symfon.se