

## Visit Rauchmeldesender, BE1480



Vielen Dank, dass Sie sich für Produkte von Bellman & Symfon entschieden haben. Das Visit System besteht aus verschiedenen Funksendern und Funkempfängern. Die Sender erkennen verschiedene Geräusche aus der Umgebung und senden ein Funksignal an die Empfänger. Die Empfänger empfangen dieses Signal und reagieren durch eine Leuchtanzeige, einen Ton und/oder eine Vibration. Der Sender entscheidet, welche Art von Leuchtanzeige, Ton oder Vibration ausgegeben werden soll, sodass der Benutzer die Ursache des Signals erkennen kann.

Lesen Sie zunächst die Gebrauchsanweisung durch, bevor Sie mit der Montage des Systems beginnen.

Siehe auch die Abbildung des Visit Systems auf der Umschlaginnenseite.

### Erste Schritte

#### Gerät auspacken und in Betrieb nehmen

- 1 Lösen Sie die Deckenhalterung (5), indem Sie den Rauchmeldesender gegen den Uhrzeigersinn drehen. Setzen Sie eine 9-V-Batterie vom Typ Duracell #MN1604, Energizer #522 (Alkalibatterie) oder Ultralife U9VL-J-P (Lithiumbatterie) in das Batteriefach (4) ein. Warten Sie ca. 10 Sekunden, während der Rauchmeldesender einen Selbsttest durchführt. Der Selbsttest ist abgeschlossen, wenn die LED (1) einmal blinkt.
- 2 Richten Sie die Antenne (2) senkrecht nach unten aus. Halten Sie die Prüftaste (1) gedrückt. Nach etwa fünf Sekunden gibt der Visit Rauchmeldesender einen schrillen Piepton aus und sendet ein Funksignal.
- 3 Die Empfänger des Visit Systems sollten „Rauchmeldesender“ anzeigen.

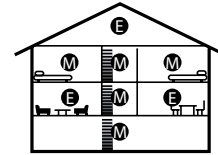
#### Montage des Rauchmelde-Senders

Befestigen Sie den Visit Rauchmeldesender am besten in der Mitte der Decke Ihres Schlafzimmers, wobei ein Mindestabstand von 50 cm zur Wand eingehalten werden muss. Wenn sich die Schlafzimmer in verschiedenen Bereichen des Hauses befinden, sollte in jedem Schlafzimmer ein Visit Rauchmeldesender installiert werden. Bei einem mehrstöckigen Haus sollte auf jeder Etage mindestens ein Visit Rauchmeldesender montiert werden.

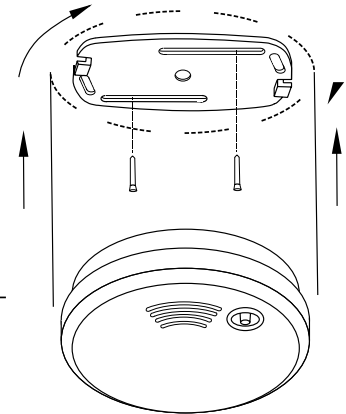
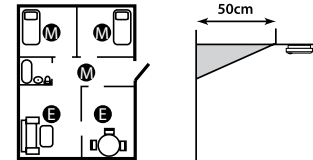
Die Antenne (2) wird senkrecht nach unten ausgerichtet, um eine optimale Reichweite zwischen dem Visit Rauchmeldesender und den Empfängern im Visit System zu erhalten. Stellen Sie stets sicher, dass sich die Empfänger im Deckungsbereich des Rauchmeldesenders befinden. Weitere Informationen finden Sie unter Erste Schritte/Überprüfung und Wartung.

Bringen Sie den Rauchmeldesender nicht in der Küche, in der Nähe von Feuerstellen oder in der Garage an, da Küchendunst, die kurzzeitige Rauchentwicklung beim Anzünden eines Feuers sowie Autoabgase einen Alarm auslösen können. Montieren Sie den Visit Rauchmeldesender nicht in feuchten Räumen, in der Nähe von Ventilatoren o. Ä. oder in landwirtschaftlichen Wirtschaftsgebäuden.

Der Visit Rauchmeldesender darf nicht mit Farbe überstrichen werden.



M = Minimum  
E = Extra Rauchmelde-Sender



DE

### Überprüfung und Wartung

Überprüfen Sie den Rauchmeldesender in regelmäßigen Abständen, am besten einmal pro Woche, z. B. beim Säubern, mindestens jedoch einmal im Monat. Überprüfen Sie den Sender immer direkt nach einer Urlaubsreise oder längerer Abwesenheit.

Zur Überprüfung des Visit Rauchmeldesenders ist ein Empfänger im Visit System erforderlich, der auf denselben Funkkanal wie der Rauchmeldesender eingestellt ist.

Blasen Sie Rauch auf den Rauchmeldesender, oder halten Sie die Prüftaste (1) länger als fünf Sekunden gedrückt. Der Visit Rauchmeldesender gibt einen schrillen Piepton aus und sendet ein Funksignal. Die Visit Empfänger zeigen „Rauchmeldesender“ an. Der Rauchmeldesender sendet Feueralarmsignale aus, solange die Prüftaste (1) gedrückt gehalten wird, bzw. solange sich innerhalb des Rauchmeldesenders Rauch befindet.

In der Prüftaste (1) befindet sich eine LED, die einmal pro Minute rot blinkt. Hierdurch wird angezeigt, dass die Batterie korrekt angeschlossen und der Ladezustand in Ordnung ist.

Der Rauchmeldesender sollte regelmäßig mit einem leicht angefeuchteten Tuch von außen abgewischt werden. Bei einem Batteriewechsel sollte der Rauchmeldesender mit einem Staubsauger mit weicher Bürste abgesaugt werden.

Zeigt das Gerät einen niedrigen Batteriestand an, muss die Batterie unmittelbar gegen eine neue 9-V-Batterie vom Typ Duracell #MN1604, Energizer #522 (Alkalibatterie) oder Ultralife U9VL-J-P (Lithiumbatterie) ausgetauscht werden.

**Wichtig! Überprüfen Sie den Rauchmeldesender nach jeder Reinigung und jedem Batteriewechsel.**

### Vermeidung von Feuer

- Bewahren Sie Streichhölzer und Feuerzeuge stets außerhalb der Reichweite von Kindern auf.
- Lassen Sie brennende Kerzen nie unbeaufsichtigt.
- Entleeren Sie Aschenbecher niemals in den Papierkorb oder den Mülleimer, ohne sich vorher versichert zu haben, dass keine Glut vorhanden ist.
- Füllen Sie den Aschenbecher vor der Entleerung mit Wasser, oder lassen Sie ihn über Nacht stehen.
- Stellen Sie stets sicher, dass das Feuer im Kachelofen oder an der Feuerstelle ganz erloschen oder mit einem Feuerschutz gegen Funkenflug gesichert ist.
- Gehen Sie beim Umgang mit und bei der Aufbewahrung von entflammaren Flüssigkeiten mit großer Vorsicht vor.
- Verwenden Sie in der elektrischen Anlage nur Sicherungen mit der vorgeschriebenen Stärke.
- Experimentieren Sie niemals mit selbst erstellten Sicherungen aller Art.
- Ersetzen Sie schlechte elektrische Leitungen und Kontakte.
- Benutzen Sie nur geprüfte elektrische Geräte in Ihrem Haus.
- Platzieren Sie niemals entflammare Gegenstände in der Nähe von elektrischen Heizgeräten.

### Seien Sie immer auf ein Feuer vorbereitet.

- Im Fall eines Feuers kann das Überleben Ihrer Familie von Sekunden abhängen. Deshalb müssen alle Bewohner gut auf eine solche Situation vorbereitet sein.

### Erstellen Sie einen Fluchtplan.

- Wählen Sie ein geeignetes Fenster als Notausgang aus, für den Fall, dass Rauch oder Feuer den normalen Ausgang blockieren. Befinden sich die Fenster hoch über dem Boden, halten Sie eine Leiter oder ein Seil an der Außenseite bereit. Legen Sie einen Platz außerhalb des Hauses als Sammelplatz für die Familie im Fall eines Feueralarms fest. Halten Sie die Schlafzimmertür am besten über Nacht geschlossen. Eine Tür kann die Feuerausbreitung so weit verzögern, dass Sie ausreichend Zeit haben, um das Haus durch ein Fenster zu verlassen. Falls Sie Zugang zu Feuerlöschgeräten haben, stellen Sie sicher, dass diese funktionstüchtig sind und Sie sie bedienen können.
- Üben Sie den Ernstfall mit den Hausbewohnern. Machen Sie ein Spiel daraus, um die Kinder nicht zu ängstigen.

### Im Fall eines Feuers.

- Wecken Sie die anderen Hausbewohner und stellen Sie sicher, dass diese das Haus

sofort verlassen. Folgen Sie dem Fluchtplan. Schließen Sie wenn möglich Türen und Fenster, um das Ausbreiten des Feuers zu verhindern. Rufen Sie die Feuerwehr, z. B. mit dem Telefon des Nachbarn. Handelt es sich um ein kleines Feuer, können Sie versuchen, es selbst mit einem Feuerlöscher zu löschen, oder bei einem sehr kleinen Feuer mit einer Decke.

- Stellen Sie sicher, dass Sie einen Fluchtweg haben.
- Wenn Sie das Feuer nicht selber löschen können, verlassen Sie das Haus so schnell wie möglich. Kehren Sie nicht in das Haus zurück, nachdem Sie es verlassen haben.

### Funktion

#### Allgemeines

Der Visit Rauchmeldesender, BE1480, ist ein Funksender des Visit Systems für die Innenanwendung, der sowohl auf Rauch als auch auf Hitze reagiert. Dadurch ist der Visit Rauchmeldesender noch sicherer als Rauchmeldesender, die nur über eine dieser Funktionen verfügen. Wenn Rauch oder ungewöhnliche Hitze erkannt wird, sendet der Rauchmeldesender ein Feueralarmsignal an alle Visit Empfänger, die sich innerhalb seiner Reichweite befinden, und gibt gleichzeitig dasselbe Tonsignal wie ein gewöhnlicher Rauchmeldesender aus.

#### Funkkanal

Bei der Lieferung sind alle Visit Einheiten auf denselben Funkkanal eingestellt. Sollten Sie einen Nachbar haben, der dasselbe System verwendet, können Sie den Funkkanal ändern, um eine Störung des Systems zu vermeiden. Wird der Funkkanal dieses Senders mit Hilfe des Funkkanalschalters (6) geändert, muss derselbe Funkkanal auch bei allen anderen Einheiten innerhalb des Visit Systems eingestellt werden. Einzelheiten entnehmen Sie der entsprechenden Gebrauchsanweisung.

#### Broadcast

Bei der Lieferung ist der Visit Rauchmeldesender so eingestellt, dass nur Signale an solche Systeme gesendet werden, die auf denselben Funkkanal wie der Rauchmeldesender eingestellt sind.

Durch Einstellen des Broadcast-Schalters (7) auf „ON“ kann die Funktion des Rauchmeldesenders so geändert werden, dass er das Feueralarmsignal unabhängig vom eingestellten Funkkanal an alle Visit Empfänger innerhalb seiner Reichweite sendet.

Beachten Sie, dass das Batteriewarnsignal und das Aktivierungssignal über die Prüftaste (1) unabhängig von der Einstellung des Broadcast-Schalters nur an Empfänger gesendet wird, die auf denselben Funkkanal eingestellt sind wie der Rauchmeldesender.

#### Funktion für niedrigere Empfindlichkeit

Wenn Sie eine Tätigkeit durchführen, bei der Rauch verursacht wird, z. B. beim Braten von Essen oder beim Anzünden eines Kaminfeuers, können Sie durch ein kurzes Drücken der Prüftaste (1) die Empfindlichkeit des Visit Rauchmeldesenders verringern. Zur Bestätigung, dass die Empfindlichkeit des Rauchmeldesenders herabgesetzt wurde, blinkt die LED (1) schnell zweimal gelb und anschließend einmal

rot, und es werden kurz hintereinander zwei Pieptöne ausgegeben.

Wenn sich der Rauchmeldesender im Modus für niedrigere Empfindlichkeit befindet, blinkt die LED (1) in einem Abstand von 8 Sekunden zweimal rot.

Durch ein erneutes kurzes Drücken der Prüftaste (1) kehrt der Rauchmeldesender zur normalen Empfindlichkeit zurück. Zur Bestätigung, dass die normale Empfindlichkeit des Rauchmeldesenders wiederhergestellt wurde, blinkt die LED (1) schnell dreimal gelb und anschließend einmal rot, und es werden kurz hintereinander drei Pieptöne ausgegeben.

Nach ca. 20 Minuten kehrt der Visit Rauchmeldesender automatisch zur normalen Empfindlichkeit zurück, falls keine manuelle Rücksetzung erfolgt.

## Anzeigen und Signale

### Systemanzeigen

Die LED (1) blinkt rot, wenn der Visit Rauchmeldesender ein Alarmsignal ausgibt und Funksignale sendet.

### Stromversorgung

Die LED (1) blinkt etwa einmal pro Minute rot, um anzuzeigen, dass der Visit Rauchmeldesender ordnungsgemäß funktioniert.

Unmittelbar nach dem Anschließen der Batterien blinkt die LED in der Prüftaste des Rauchmeldesenders (1) rot, und der Rauchmeldesender gibt ca. einmal pro Sekunde einen Piepton aus. Das bedeutet, dass die angeschlossene Batterie leer ist und gegen eine neue ausgetauscht werden muss.

Wenn die Batteriespannung nachlässt, gibt der Visit Rauchmeldesender einmal pro Minute einen Piepton aus und die LED (1) blinkt zweimal hintereinander rot auf. In gleichmäßigen Abständen wird zudem ein Feueralarmsignal für schwache Batterie an das eigene Visit System gesendet, sodass die Feueralarm-LED der Empfänger jede fünfte Sekunde kurz aufleuchtet.

Wenn die Batterie fast leer ist, gibt der Visit Rauchmeldesender einmal pro Minute einen Piepton aus und die LED (1) blinkt zweimal hintereinander rot auf. In gleichmäßigen Abständen wird zudem ein Feueralarmsignal für leere Batterie an das eigene Visit System gesendet, sodass die Empfänger kurz einen Feueralarm anzeigen und gleichzeitig die Feueralarm-LED der Empfänger jede fünfte Sekunde kurz aufleuchtet.

### Empfindlichkeit

Wenn sich der Rauchmeldesender im Modus für niedrigere Empfindlichkeit befindet, blinkt die LED (1) in einem Abstand von 8 Sekunden zweimal rot. Weitere Informationen finden Sie unter **Funktion/Funktion für niedrigere Empfindlichkeit**.

## Fehlersuche (Kurzübersicht)

Symptom	Maßnahme
Nichts geschieht, wenn der Sender mit der Prüftaste (1) aktiviert wird.	<ul style="list-style-type: none"> <li>Batterie wechseln. Verwenden Sie eine Batterie des Typs Duracell #MN1604, Energizer #522 (Alkalibatterie) oder Ultralife U9VL-J-P (Lithiumbatterie).</li> </ul>
Die Visit Empfänger geben hin und wieder offenbar ohne Anlass ein Feueralarmsignal aus.	<ul style="list-style-type: none"> <li>Batterie wechseln. Verwenden Sie eine Batterie des Typs Duracell #MN1604, Energizer #522 (Alkalibatterie) oder Ultralife U9VL-J-P (Lithiumbatterie).</li> <li>Funkkanäle aller Einheiten des Systems auswechseln. Siehe auch <b>Funktion/Funkkanal</b>.</li> </ul>
Der Rauchmeldesender kann aktiviert werden, die Empfänger geben jedoch kein Signal.	<ul style="list-style-type: none"> <li>Batterie des Empfängers überprüfen.</li> <li>Sicherstellen, dass die Empfänger nicht zu weit vom Rauchmeldesender entfernt sind.</li> <li>Überprüfen, ob der Rauchmeldesender auf den richtigen <b>Funkkanal</b> eingestellt ist. Siehe auch <b>Funktion/Funkkanal</b>.</li> </ul>
Die Empfänger im System geben Signale ohne Anlass.	<ul style="list-style-type: none"> <li>Funkkanäle aller Einheiten des Systems auswechseln. Siehe auch <b>Funktion/Funkkanal</b>.</li> </ul>
Der Rauchmeldesender gibt ohne Anlass Tonsignale aus, die den oben beschriebenen Punkten nicht entsprechen.	<ul style="list-style-type: none"> <li>Der Rauchmeldesender ist kaputt und muss zur Reparatur eingeschickt werden.</li> </ul>

Nähere Informationen zu diesem Produkt auf Englisch finden Sie im **Appendix**.

- 1 LED/Prüftaste/Empfindlichkeitsschalter
- 2 Antenne
- 3 Temperaturfühler
- 4 Batteriefach
- 5 Deckenhalterung
- 6 Funkkanalschalter
- 7 Broadcast-Schalter
- 8 Ohne Funktion