



Dieses universelle, topaktuelle drahtlose Mikrofon hilft Menschen mit einem Hörverlust Sprache in lauten Umgebungen und über Distanz besser zu verstehen.

Der diskrete Roger Pen bietet eine adaptive drahtlose Übertragung, vollautomatisierte Einstellungen, Bluetooth für Wideband Audio (AMR-WB/HD Voice) bei Mobiltelefonen, TV-Anbindung und einen Audioeingang für die Multimedianoutzung. Darüber hinaus kann es mit anderen Roger Clip-On Mics und Roger Pens in einem Mikrofon-Netzwerk verwendet werden.

## Roger Pen Funktionen

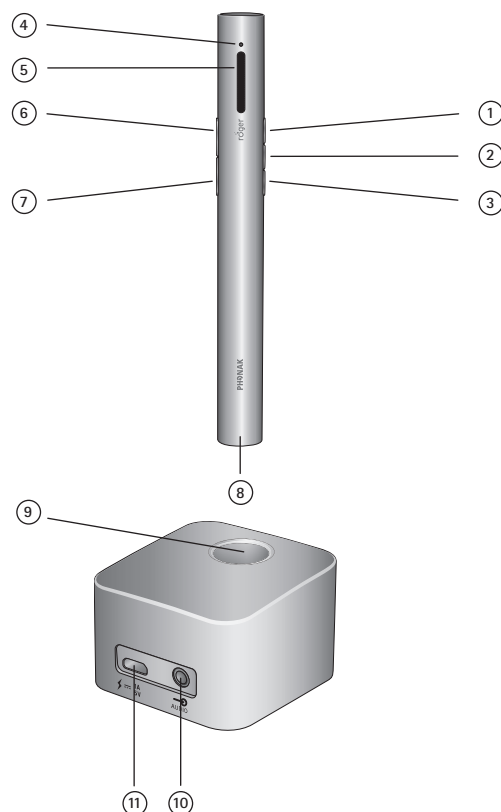
- Bewährte Roger Sprache-im-Störgeräusch Leistung
- Vollautomatische Mikrofonmodus-Wahl
- Manuelle Mikrofonmodus-Wahl
- Hochentwickelte Richtmikrofoncharakteristik
- 'Zoom-in' Technologie bei leisen Stimmen und über Distanz
- Bluetooth für Mobiltelefonverbindung
- Audioeingang für den Anschluss an Multimediageräte
- Mehrere Mikrofone zusammen als Netzwerk verwendbar

## Was ist Roger

Roger ist der neue digitale Standard, mit dem die Stimme des Sprechers drahtlos über Roger-Empfänger auf die beiden Hörgeräte übertragen wird, sodass Sprache auch in geräuschvollen Umgebungen oder über Entfernungen klar verstanden werden kann.

## Beschreibung

- ① Ein / Aus / Stumm
- ② Connect
- ③ Mikrofonmodus-Wechsel
- ④ Statusanzeige (LED)
- ⑤ Mikrofon
- ⑥ Anruf annehmen
- ⑦ Anruf ablehnen
- ⑧ Lade- und Audioeingang (micro-USB)
- ⑨ Steckplatz für Roger Pen
- ⑩ Audioeingang (3,5 mm-Buchse)
- ⑪ Ladebuchse (micro-USB)



## Allgemeine Daten

Typ:	Roger-Mikrofon
Maße (L x Ø)	142 x 15 mm
Gewicht:	28 g
Betriebsbedingungen:	Die Temperatur sollte zwischen 0° und +40° Celsius bzw. +32° und +104° Fahrenheit und die relative Feuchtigkeit < 95% (nicht-kondensierend) betragen
Transport- und Lagerungsbedingungen:	Beim Transport oder bei der Lagerung sollte die Temperatur zwischen -20° und +60° Celsius bzw. -4° und +140° Fahrenheit liegen und die relative Feuchtigkeit sollte 90% betragen (für längere Zeit)
Batterie:	Typ: Lithium-Polymer Kapazität: 360 mAh Spannung: 3,7 V
Betriebszeit:	7 Stunden
Betriebszeit bei aktivem Bluetooth-Anruf:	5 Stunden
Netzstromversorgung:	Eingangsspannung: 100-240 V Ausgangsspannung: 5 VDC / 1 A Anschluss: micro-USB Kabellänge: 1,3 m

## Mikrofoneigenschaften

Mikrofon:	Array-Mikrofon
Mikrofonmodi:	Automatisch, Interview, Konferenz, Handmikrofon

## Bluetooth zum Telefonieren

Bluetooth-Bereich:	3 m (Klasse 2)
Unterstützte Bluetooth-Profile:	Headset-Profil (HSP) Freisprech-Profil (HFP)
Bluetooth-Kompatibilität:	Bluetooth Version 4.0
QDID:	B021307
Max. Anzahl gekoppelter Telefone:	8
Maximale Anzahl simultan angeschlossener Telefone:	2



Der Begriff Bluetooth® und die Logos sind eingetragene Marken der Bluetooth SIG, Inc., und jegliche Verwendung dieser Marken durch Phonak erfolgt unter Lizenz. Andere Marken und Markennamen sind die ihrer jeweiligen Inhaber.

## Roger Merkmale

Übertragungstechnologie:	2,4 GHz einschl. adaptives automatisches Frequenzspringen
Sendeleistung:	25 mW
Betriebsreichweite:	10 Meter (normale Bedingungen) 20 Meter (ideale Bedingungen)

## Roger Systemdaten (Connect)

Frequenz (Roger-Mikrofon zu Roger-Empfänger):	2,4 GHz
Betriebsreichweite Connect:	10 cm

## Roger Netzwerk

Kompatible Roger-Empfänger:	Alle Roger-Empfänger
Anzahl Roger-Empfänger:	Unbegrenzt
Kompatible Roger-Mikrofone:	Roger Pen und Roger Clip-On Mic
Anzahl Roger-Mikrofone:	Bis zu 10

## Audioeigenschaften

Audiobandbreite:	100 Hz – 7,3 kHz
------------------	------------------

## Standards

El. Sicherheit:	IEC / EN 60950-1
Radiocom 2,4 GHz:	EN 300 328
EMC:	EN 301.489-1,-3,-9,-17

## Zubehör

Docking Station:	Ladeeingang (micro-USB) und Audioeingang (3,5 mm-Buchse)
Länge der Umhängekordel:	Länge: 56 cm