

Phonak

PartnerMic™

Dieses einfach zu bedienende Ansteckmikrofon ist optimal geeignet für Unterhaltungen in lauten Umgebungen mit einem einzelnen Gesprächspartner. Es kann überall in der Nähe des Sprechers angebracht werden, unabhängig von Direktionalität oder Position. Mit der integrierten Phonak AirStream™ Technologie werden die Sprachsignale kristallklar an die Phonak AirStream kompatiblen Hörgeräte übertragen.

Technische Daten

Maße (L x B x H)	55 x 30 x 18 mm
Gewicht	18,2 g
Farbe	Champagner
Betriebsbedingungen	0° bis +45° Celsius (+32° bis +113° Fahrenheit). Relative Luftfeuchtigkeit <90% (nicht-kondensierend)
Transport- und Lagerbedingungen	-20° bis +60° Celsius (-4° bis +140° Fahrenheit). Relative Luftfeuchtigkeit von <95% über einen längeren Zeitraum

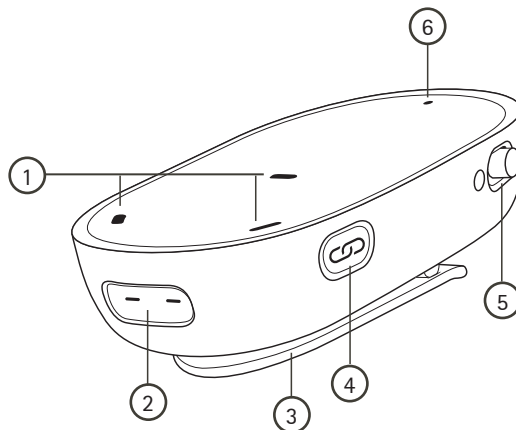


Merkmale

- Sofort einsatzbereit
- Immer direktional – unabhängig von der Position
- Phonak AirStream Technologie

Gerätebeschreibung

1	Mikrofonöffnungen
2	Ladebuchse
3	Clip
4	Kopplungstaste
5	EIN/AUS-Schalter
6	Statusanzeige (LED)



Akkudaten

Typ	Lithium-Polymer, 3,7 V Gleichstrom. Eingebaut, nicht entfernbar
Kapazität	230 mAh (typ.)
Betriebsdauer	Bis zu 6 Stunden Streaming
Ladezeit	2 Stunden (typ.)

Netzteil

Typ	Gleichspannung, stabilisiert
Ausgangsspannung	5 V Gleichspannung
Max. Stromstärke	1 A
Anschluss	USB-C
Wichtiger Hinweis	Nur das Original-Netzteil von Phonak verwenden

Audiodaten

Audioqualität	120 Hz – 7,3 kHz
---------------	------------------

Funkdaten

Streaming-Technologie	AirStream Technologie
Frequenzbereich	2,4 GHz ISM Band
HF-Leistung	20 mW max. (leitungsgebunden)
Reichweite	Bis zu 25 Meter
Max. Anzahl verbundener Geräte	1 Paar Hörgeräte

Angewandte Standards

Europa	EN 300 328; EN 301 489; IEC/EN 60601-1-2; IEC/EN 62479; EN/IEC 62368-1; IEC 62133
Kanada	RSS-247; RSS-102
Japan	ARIB-T66
USA	CFR 47, Teil 2.1093; KDB 447498

Kompatibilitätshinweis

Phonak PartnerMic ist nur mit direkt streamenden Phonak Hörgeräten kompatibel.

Weitere Informationen finden Sie auf der Phonak Webseite:

www.phonakpro.de/PartnerMic